

# Hubungan Keaktifan Lansia dan Kader dengan Status Gizi dalam Kegiatan Posyandu untuk Menunjang Sistem Informasi Pemantauan Kesehatan

Sri Hariyati Fitriasih<sup>1</sup>, Sri Siswanti<sup>2</sup>

<sup>1</sup>Jurusan Teknik Informatika, STMIK Sinar Nusantara, Surakarta 51742  
E-mail : [fitriasih@gmail.com](mailto:fitriasih@gmail.com), [syswanti@gmail.com](mailto:syswanti@gmail.com)

## ABSTRAK

Penelitian berjudul “Hubungan keaktifan lansia dan kader dengan status gizi dalam kegiatan posyandu untuk menunjang sistem informasi pemantauan kesehatan”, mengambil objek di Posyandu Desa Banaran Kecamatan Grogol Kabupaten Sukoharjo. Posyandu Desa Banaran berdiri tahun 1990 dengan pelayanan untuk manula dan penyuluhan-penyuluhan kesehatan. Pengelolaan kegiatan posyandu belum tertata dengan baik, khususnya dalam memantau status gizi lansia. Metode penelitian yang digunakan adalah kusioner, wawancara, observasi, studi pustaka dan pengolahan analisis deskriptif. Untuk responden yang dibutuhkan adalah data lansia(75 responden) dan kader posyand( 10 responden). Untuk membantu pendataan status gizi dan kesehatan lansia diperlukan rancangan sistem informasi pemantauan kesehatan. Hasil Analisa deskriptif lansia bahwa Aktif mengikuti posyandu berperan dalam peningkatan pengetahuan tentang asupan gizi yakni sebesar 86%. Mengikuti Posyandu bermanfaat bagi lansia sebesar 84%. Dukungan keluarga bagi lansia berperan dalam pemberian asupan gizi yakni sebesar 78%. Keadaan ekonomi lansia berperan mempengaruhi asupan gizi yakni sebesar 76%. Kondisi kesehatan lansia berperan dalam mempengaruhi asupan gizi yakni sebesar 74%. Untuk kader peran pemberian informasi secara kekeluargaan sebesar 90%. Hasil rancangan sistem informasi yaitu laporan lansia, laporan kader, laporan kegiatan, laporan status gizi dan laporan pemantauan kesehatan.

**Kata kunci:** keaktifan lansia dan kader, posyandu, sistem informasi

## 1. Pendahuluan.

Posyandu merupakan salah satu pelayanan kesehatan di desa untuk memudahkan masyarakat untuk mengetahui atau memeriksakan kesehatan terutama untuk lansia. Keaktifan lansia pada setiap kegiatan posyandu tentu akan berpengaruh pada keadaan status gizi . Karena salah satunya tujuan posyandu adalah memantau peningkatan status gizi masyarakat terutama lansia. Agar tercapai itu semua maka lansia hendaknya aktif dalam kegiatan posyandu agar status gizi erpantau. Selanjutnya pembangunan dibidang kesehatan mempunyai arti yang penting dalam kehidupan nasional, khususnya didalam memelihara dan meningkatkan kesehatan. Untuk mencapai keberhasilan tersebut erat kaitannya dengan pembinaan pengembangan sumber daya manusia sebagai modal dasar pembangunan nasional. Desa Banaran merupakan salah satu desa di kecamatan Grogol Kabupaten Sukoharjo. Desa Banaran mempunyai Posyandu yang dimulai baru tahun 1990 dan jumlahnya hanya ada 1 untuk kegiatan posyandu seluruh Desa Banaran. Sejak tahun 2000, posyandu mulai didirikan untuk setiap RW, dan hanya melayani balita saja. Sejak tahun 2004, reformasi posyandu Desa Banaran dengan didirikan untuk setiap RT,dan melayani tidak hanya untuk balita saja, namun sudah mencakup untuk manula, remaja, penyuluhan-penyuluhan kesehatan.

Dengan perkembangan teknologi informasi, telah memungkinkan di bidang kesehatan untuk meningkatkan pelayanan kesehatan, khususnya status untuk lansia untuk mendokumentasikan medis yang dapat mendukung pengambilan keputusan. Dengan adanya perangkat lunak berupa system informasi gizi lansia dapat membantu proses pencatatan, penyimpanan dan pelaporan data rekam medis dan pemantauan status gizi di puskesmas dan dinas kesehatan.

## 2. Perumusan Masalah

Identifikasi Masalah adalah sebagai berikut :

1. Apakah ada hubungan antara keaktifan lansia dan kader dalam kegiatan posyandu dengan status gizi di desa Banaran Kecamatan Grogol kabupaten Sukoharjo.
2. Bagaimana pembuatan system informasi pemantauan gizi status gizi lansia untuk mendukung data rekam medis di posyandu, puskesmas atau dinas kesehatan.

## 3. Tujuan Penelitian

Tujuan penelitian Hubungan Keaktifan Lansia dan Kader Dengan Status Gizi Dalam Kegiatan Posyandu Untuk Menunjang Sistem Informasi Pemantauan Kesehatan adalah :

- a. Mengukur frekuensi keaktifan lansia dan kader dalam kegiatan posyandu.
- b. Menghitung status gizi lansia
- c. Menganalisa hubungan keaktifan lansia dan kader dalam kegiatan posyandu terhadap status gizi
- d. Merancang sistem informasi perkembangan pemantauan kesehatan.

## 4. Landasan Teori

### 4.1. Posyandu

Dalam rangka menuju masyarakat yang adil dan makmur maka pembangunan dilakukan disegala bidang. Pembangunan bidang kesehatan yang merupakan bagian intekrak dari pembangunan nasional yang secara keseluruhannya perlu digalakkan pula. Hal ini telah digariskan dalm sistem kesehatan nasional antara lain disebutkan bahwa, sebagai tujuan pembangunan kesehatan adalah tercapainya kemampuan hidup sehat bagi setiap penduduk atau individu agar dapat mewujudkan drajat kesehatan masyarakat yang optimal, sebagai salah satu unsur kesejahteraan umum dari tujuan penmbanguann nasional.[1]

Selanjutnya pembangunan dibidang kesehatan mempunyai arti yang penting dalam kehidupan nasional, khususnya didalam memelihara dan meningkatkan kesehatan. Untuk mencapai keberhasilan tersebut erat kaitannya dengan pembinaan dan pengembangan sumber daya manusia sebagai modal dasar pembangunan nasional. Pengembangan sumber daya manusia merupakan suatu upaya yang besar, sehingga tidak hanya dilakukan oleh pemerintah saja tanpa adanya keterlibatan masyarakat. Dalam upaya untuk menurunkan angka kematian bayi dan anak balita, angka kelahiran agar terwujud keluarga kecil bahagia dan sejahtera, pelaksanaannya tidak saja melalui, program-program kesehatan melainkan berhubungan erat dengan program keluarga berencana. Upaya menggerakkan masyarakat dalam keterpaduan ini digunakan pendekatan melalui pembangunan kesehatan masyarakat desa (PKMD), yang pelaksanaannya secara operasional dibentuklah pos pelayanan terpadu (posyandu). Pos pelayanan terpadu ini merupakan wadah titik temu antara pelayanan profesional dari petugas kesehatan dan peran serta masyarakat dalam menanggulangi masalah kesehatan masyarakat, terutama dalam upaya penurunan angka kematian bayi dan angka kelahiran. Posyandu merupakan wadah untuk mendapatkan pelayanan dasar terutama dalam bidang kesehatan dan keluarga berencana yang dikelola oleh masyarakat, penyelenggaraannya dilaksanakan oleh kader yang telah dilatih dibidang kesehata dan KB, dimana anggotanya berasal dari PKK, tokoh masyarakat dan pemudi. Kader kesehatan merupakan perwujudan peran serta aktif masyarakat dalam pelayanan terpadu, dengan adanya kader yang dipilih oleh masyarakat, kegiatan diprioritaskan pada lima program dan mendapat bantuan dari petugas kesehatan terutama pada kegiatan yang mereka tidak kompeten memberikannya.[2]

Sistem informasi adalah suatu sistem di dalam suatu organisasi yang mempertemukan kebutuhan pengolahan transaksi harian yang mendukung fungsi organisasi yang bersifat manajerial dalam kegiatan strategi dari suatu organisasi untuk dapat menyediakan kepada pihak luar tertentu dengan laporan – laporan yang diperlukan. Pengertian Sistem Informasi Menurut Para Ahli, Sistem informasi adalah sistem di dalam suatu organisasi yang mempertemukan kebutuhan pengolahan transaksi harian, membantu dan mendukung kegiatan operasi, bersifat manajerial dari suatu organisasi dan membantu mempermudah penyediaan laporan yang diperlukan.[5]

## 5. Metode Penelitian.

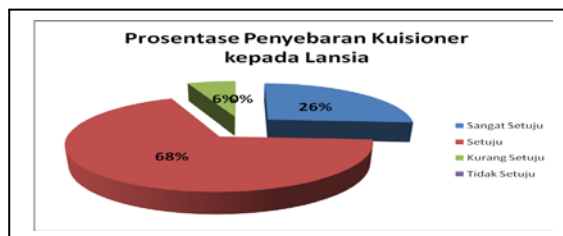
### 5.1. Pengambilan Data.

Pengambilan data dilakukan di lokasi Posyandu Desa Banaran Kecamatan Grogol Kabupaten Sukoharjo. Pengambilan data dilakukan dengan wawancara dengan lansia(75 lansia) dan kader posyandu( 10 kader), kader posyandu terdiri dari ibu-ibu warga sekitar desa Banaran dan dibantu dengan pengawasan bidan desa Banaran).

- Wawancara meliputi data lansia, data kader posyandu. Pengelolaan posyandu, kegiatan posyandu khususnya keaktifan lansia dan kader dalam mengikuti posyandu.
- Observasi dilakukan dengan hadir pada saat pelaksanaan posyandu pada bulan Maret – April 2014 pada minggu ke-3. Data data yang diperoleh, akan digunakan untuk merancang system informasi posyandu.

### 5.2. Hasil Kuisiner.

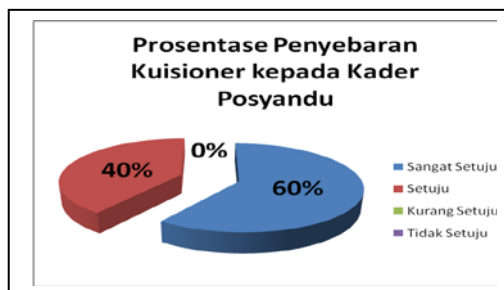
Kuisiner dibedakan untuk lansia yaitu : Adanya posyandu bermanfaat bagi lansia, Selalu aktif dalam posyandu sangat bermanfaat, Aktif di posyandu asupan gizi menjadi lebih baik, Dukungan keluarga dalam pemberian gizi, Keadaan ekonomi mempengaruhi asupan gizi, Kondisi kesehatan mempengaruhi asupan gizi. Berikut grafiknya :



Gambar 1. Grafik hasil kuisiner lansia

Adanya posyandu bermanfaat bagi lansia, selalu aktif dalam posyandu sangat bermanfaat, asupan gizi menjadi lebih baik, dukungan keluarga dalam pemberian gizi, keadaan ekonomi mempengaruhi asupan gizi serta kondisi kesehatan mempengaruhi asupan gizi, sebanyak 26% responden menyatakan sangat setuju, sedangkan responden yang menyatakan setuju sebanyak 68%. Sebanyak 6% responden menyatakan kurang setuju dan 0% yang menyatakan tidak setuju.

Kusioner untuk kader yaitu adanya memotivasi terhadap lansia untuk aktif mengikuti posyandu, memberikan pemahaman manfaat mengikuti posyandu, informasi adanya pemberian gizi dengan pendekatan kekeluargaan, adanya pengelolaan posyandu dengan baik.



Gambar 2. Grafik hasil kuisisioner lansia

Adanya memotivasi terhadap lansia untuk aktif mengikuti posyandu, memberikan pemahaman manfaat mengikuti posyandu, Informasi adanya pemberian gizi dengan kekeluargaan, adanya pengelolaan posyandu dengan baik, adanya pelatihan atau pembinaan kader posyandu, sebanyak 60% responden menyatakan sangat setuju, sedangkan responden yang menyatakan setuju sebanyak 40%. Sebanyak 0% responden menyatakan kurang setuju dan 0% yang menyatakan tidak setuju.

## 6. Hasil dan Pembahasan.

### 6.1. Analisis Deskriptif

Analisis deskriptif dilakukan dengan menghitung rata-rata jawaban responden dari lansia dan kader posyandu, dengan kriteria nilai : Sangat setuju = 4, Setuju = 3, Kurang setuju = 2, Tidak setuju = 1. Pengolahan data hasil kuisisioner dengan SPSS untuk analisis deskriptif dengan responden lansia untuk hubungan keaktifan lansia dan status gizi dalam posyandu disajikan pada tabel berikut :

Tabel 1 : Analisis Deskriptif untuk Hubungan Keaktifan Lansia dalam Posyandu

	N	Minimum	Maximum	Mean	Std. Deviation
Butir no 1	75	3,00	4,00	3,4400	,49973
Butir No 2	75	3,00	4,00	3,3600	,48323
Butir no 3	75	2,00	4,00	3,2267	,50866
Valid N (listwise)	75				

Tabel 2 : Analisis Deskriptif untuk Status Gizi dalam Posyandu

	N	Minimum	Maximum	Mean	Std. Deviation
Butir no 4	75	3,00	4,00	3,1467	,35616
Butir No 5	75	2,00	4,00	3,0400	,60270
Butir No 6	75	2,00	4,00	2,9733	,56886
Valid N (listwise)	75				

Pengolahan data hasil kuisisioner dengan SPSS untuk analisis deskriptif dengan responden kader posyandu dalam posyandu disajikan pada tabel berikut :

Tabel 3: Analisis Deskriptif untuk status gizi dalam posyandu

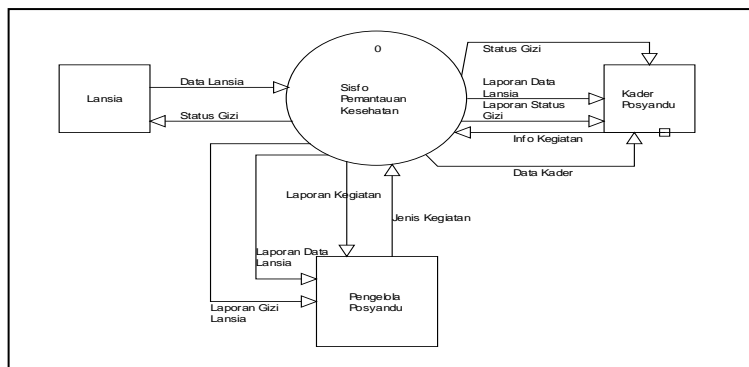
	N	Minimum	Maximum	Mean	Std. Deviation
pernyataan 1	10	3,00	4,00	3,5000	,52705
Pernyataan 2	10	3,00	4,00	3,5000	,52705
Pernyataan 3	10	3,00	4,00	3,6000	,51640
Pernyataan 4	10	3,00	4,00	3,6000	,51640
Pernyataan 5	10	3,00	4,00	3,8000	,42164
Valid N (listwise)	10				

Berdasarkan analisa deskriptif bahwa Peran aktif lansia mengikuti kegiatan posyandu serta peran kader posyandu dalam memberikan informasi masalah asupan gizi secara kekeluargaan dapat memotivasi dukungan keluarga dalam pemberian gizi lansia.

### 6.2. Perancangan Proses

#### 6.2.1. Diagram Konteks

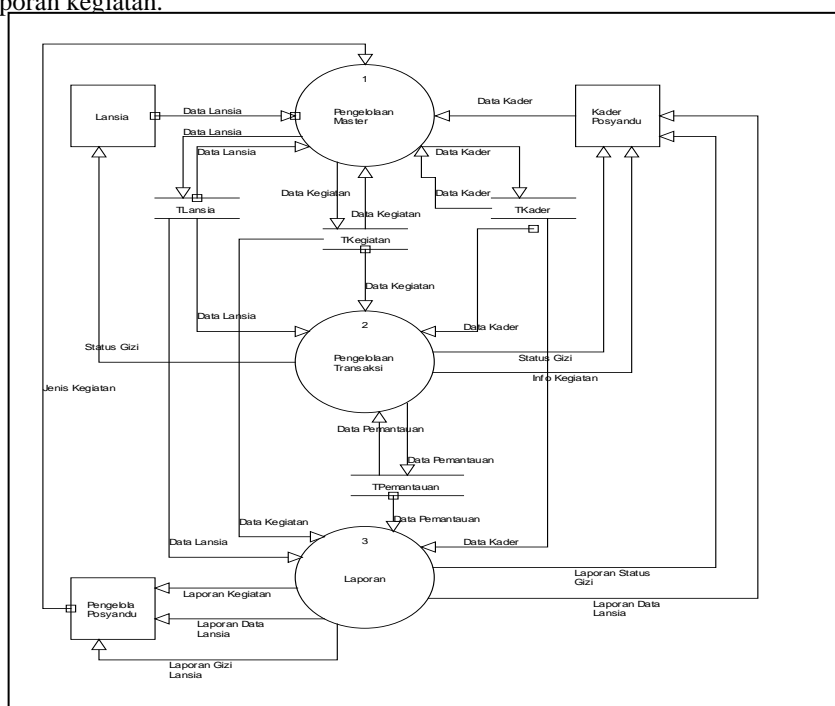
Pelaksanaan kegiatan posyandu lansia dilaksanakan setiap bulan. Pada saat lansia datang ke posyandu, pengelola akan memberikan informasi kader mengenai kegiatan posyandu.



Gambar 3: Diagram Konteks Sistem Informasi Pemantauan Kesehatan

### 6.2.2. Diagram Level 0

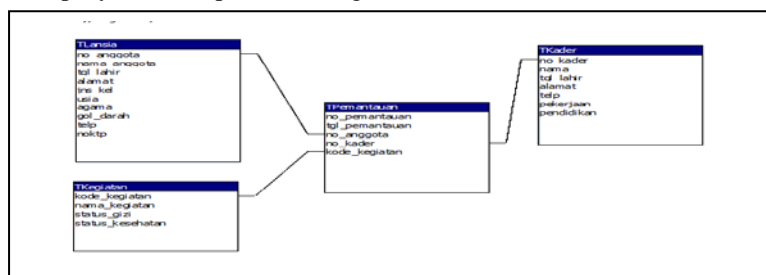
Pada diagram alir data, terdiri dari 3 proses, yaitu pengelolaan master, pengelolaan transaksi dan laporan. Pengelolaan data master meliputi data lansia, data kader dan data kegiatan. Proses transaksi meliputi kegiatan yang diikuti kader, lansia dan status gizi. Proses laporan meliputi laporan gizi lansia, laporan data lansia dan laporan kegiatan.



Gambar 4: Diagram Level 0 Sistem Informasi Pemantauan Kesehatan

### 6.2.3 Rancangan Relasi Tabel.

Perancangan tabel untuk sistem informasi pemantauan kesehatan meliputi data lansia, kader posyandu, kegiatan kader posyandu dan pemantauan gizi.



Gambar 5: Relasi Tabel Sistem Informasi Pemantauan Kesehatan

6.2.4. Rancangan Input dan Output

a. Desain input lansia dan kader.

Digunakan untuk memasukkan beberapa identitas mengenai lansia dan kader

Gambar 6: Desain input lansia

Gambar 7: Desain input Kader

6.4.2 Desain input data kegiatan dan pemantauan.

Digunakan untuk memasukkan data kegiatan dan pemantauan kesehatan lansia di posyandu.

Gambar 8: Desain input kegiatan

Gambar 9: Desain Pemantau Kesehatan

6.4.3 Desain Laporan Lansia.

Laporan data lansia berisi tentang rekapitulasi data data lansia

POSYANDU DESA BANARAN									
LAPORAN DATA LANSIA									
No. Anggota	Nama	Tgl. Lahir	Alamat	Jenis	Usia	Agama	Gol. Darah	Telepon	No. KTP
XXXXX	XXXXXXXXXX	XXXXXX	XXXXXXXXXX	X	X	XXXXXX	XX	XXXXXX	XXXXXX
XXXXX	XXXXXXXXXX	XXXXXX	XXXXXXXXXX	X	X	XXXXXX	XX	XXXXXX	XXXXXX
XXXXX	XXXXXXXXXX	XXXXXX	XXXXXXXXXX	X	X	XXXXXX	XX	XXXXXX	XXXXXX

Gambar 10: Desain Laporan Lansia

6.4.4 Desain Laporan Kader

Laporan data kader berisi tentang rekapitulasi data data kader posyandu

POSYANDU DESA BANARAN						
LAPORAN DATA KADER						
No. Kader	Nama	Tgl. Lahir	Alamat	Telepon	Pekerjaan	Pendidikan
XXXXX	XXXXXXXXXX	XXXXXX	XXXXXXXXXX	XXXXXX	XXXXXX	XXXXXX
XXXXX	XXXXXXXXXX	XXXXXX	XXXXXXXXXX	XXXXXX	XXXXXX	XXXXXX
XXXXX	XXXXXXXXXX	XXXXXX	XXXXXXXXXX	XXXXXX	XXXXXX	XXXXXX

Gambar 11: Desain Laporan Kader

#### 6.4.5 Desain Laporan Kegiatan

Laporan data Kegiatan berisi tentang kegiatan posyandu

POSYANDU DESA BANARAN			
LAPORAN DATA KEGIATAN			
No. Kegiatan	Nama Kegiatan	Status Gizi	Status Kesehatan
xxx	xxxxxxxx	xxxxxx	xxxxxxxx
xxx	xxxxxxxx	xxxxxx	xxxxxxxx
xxx	xxxxxxxx	xxxxxx	xxxxxxxx

Gambar 12: Desain Laporan Kegiatan

#### 6.4.6 Desain Laporan Pemantauan Status Gizi

Laporan pemantauan berisi tentang pemantauan gizi dan kesehatan lansia.

POSYANDU DESA BANARAN						
LAPORAN DATA PEMANTAUAN STATUS GIZI						
No. Pemantauan	Tgl. Pemantauan	No. Anggota	No. Kader	No. Kegiatan	Status Gizi	Status Kegiatan
xxxxx	xxxxxx	xxxxx	xxxxx	xxx	xxxxx	xxxxx
xxxxx	xxxxxx	xxxxx	xxxxx	xxx	xxxxx	xxxxx
xxxxx	xxxxxx	xxxxx	xxxxx	xxx	xxxxx	xxxxx

Gambar 13: Desain Laporan Pemantauan Gizi dan Kesehatan Lansia

## 7. Penutup

### 7.1. Kesimpulan

Kesimpulan penelitian yang telah dilakukan sampai saat ini adalah :

- Berdasarkan hasil kusioner lansia, bahwa :
  - Aktif mengikuti posyandu berperan dalam peningkatan pengetahuan tentang asupan gizi yakni sebesar 86%.
  - Mengikuti Posyandu bermanfaat bagi lansia yakni sebesar 84%.
  - Dukungan keluarga bagi lansia berperan dalam pemberian asupan gizi yakni sebesar 78%.
  - Keadaan ekonomi lansia berperan mempengaruhi asupan gizi yakni sebesar 76%
  - Kondisi kesehatan lansia berperan dalam mempengaruhi asupan gizi yakni sebesar 74%.
- Berdasarkan hasil kusioner kader posyandu bahwa :
  - Peran Kader dalam pemberian informasi gizi secara kekeluargaan dan cara pengelolaan kegiatan posyandu yakni sebesar 90%.
  - Peran kader dalam memotivasi dan pemberian pemahaman aktif mengikuti posyandu sebesar 88%.
  - Pelatihan kader posyandu dalam peningkatan kegiatan posyandu sebesar 95%.
- Telah dibuat perancangan sistem informasi pemantauan kesehatan lansia yang terdiri dari perancangan tabel, perancangan proses dan perancangan input dan output

### 7.2. Saran.

Perlu pembuatan system informasi pemantauan kesehatan bagi lansia berdasarkan dari perancangan sistem informasi pemantauan kesehatan lansia yang telah dibuat.

## 8. Daftar Pustaka

- [1] *Buku Pedoman Posyandu Desa Banaran*
- [2] BKKBN, Pedoman Pelaksanaan Keterpaduan KB-kesehatan. Jakarta, Tahun 1988, Indonesia Depkes. Posyandu, Pusat Penyuluhan Kesehatan Masyarakat. Jakarta, 2012.
- [3] H. M. Burhan Bungin, 2012, *Metodologi Penelitian Kuantitatif*, Prenada Media, Jakarta.
- [4] Mantra I.B. Dr. Kader Tenaga Harapan Masyarakat, Proyek Pengembangan Peyuluhan Gizi, Jakarta 2013
- [5] Tavri Masyur, Sistem Informasi, Gava Media, 2011
- [6] Teguh Wahyono, S.Kom, *Analisis Data Statistik dengan SPSS 14*, Elex Media Komputindo, 2006
- [7] Sudjana, M.A.,M.Sc., Prof. DR, *Teknik Analisis Regresi dan Korelasi Bagi Para Peneliti*, Sumatra Human Rights Watch Network (SHRW), 2011