

IDENTIFIKASI PENURUNAN KONDISI FUNGSI ORGAN GINJAL MELALUI IRIS MATA MENGGUNAKAN METODE JARINGAN SYARAF TIRUAN *LEARNING VECTOR QUANTIZATION*

Ariya Pramana Putra¹, T.Sutojo²

^{1,2}Program Studi Teknik Informatika S1
Fakultas Ilmu Komputer

Universitas Dian Nuswantoro, Jl. Nakula I No. 5-11, Semarang

E-mail : arya.dinus@gmail.com¹, tsutojo@gmail.com²

Abstrak

Salah satu alternatif untuk mendeteksi adanya penurunan kondisi fungsi organ ginjal dalam tubuh manusia adalah dengan menggunakan iridologi. Biasanya analisa iridologi dilakukan secara manual oleh pakar iridologi. Penelitian ini dikerjakan untuk membuat modul pendukung perangkat lunak untuk mendeteksi adanya penurunan kondisi fungsi organ ginjal pada tubuh manusia menggunakan prinsip iridologi. Data iris mata diproses menggunakan ekstraksi ciri deteksi tepi canny untuk mendapatkan matrik atau vector citra sebagai inputan jaringan syaraf tiruan. Metode dalam penelitian menggunakan jaringan syaraf tiruan learning vector quantization untuk mengenali pola organ ginjal. Hasil pelatihan jaringan mencapai akurasi 100% dengan data latih, sedangkan pengujian mencapai akurasi 93.75% dengan data uji. Dari hasil tersebut diharapkan dapat membantu mendeteksi adanya penurunan kondisi fungsi organ ginjal melalui iris mata.

Kata kunci: Learning vector quantization, jaringan syaraf tiruan, deteksi tepi canny, iris mata, iridologi

Abstract

One alternative to detect any deterioration in kidney function in the human body is by using iridology. Iridology analysis is usually done manually by experts in iridology. This study was undertaken to create a module supporting software to detect any deterioration in kidney function in the human body using the principles of iridology. Iris data is processed using canny edge detection feature extraction to obtain a matrix or vector images as input of neural network. Methods in research using neural networks for learning vector quantization recognize patterns kidney. Network training results achieve 100% accuracy with the training data, while testing the accuracy reached 93.75% with test data. Of these results are expected to help detect any deterioration in kidney function through the iris of the eye.

Keywords: Learning vector quantization, neural networks, canny edge detection, iris, iridology

1. PENDAHULUAN

1.1. Latar Belakang

Kidney atau ginjal merupakan organ yang cukup penting dalam pembuangan sampah sisa *metabolisme* yang terjadi pada tubuh manusia. Keteledoran seseorang pada pola hidup tidak sehat menyebabkan kesehatan ginjal akan terganggu. Sebagian orang berfikir

racun sisa *metabolisme* di dalam tubuh dapat di dibuang berdasarkan kinerja fungsi ginjal sehingga kurang memperhatikan kesehatan ginjalnya.

Dampak dari sisa *metabolisme* yang tidak dapat diproses ginjal secara sempurna akan memicu gangguan gejala ginjal seperti nyeri pinggang yang amat sangat sakit, konfusi,

disorientasi, faktor tulang, hipertensi, pembungan *urine* tidak lancar, lemas, anemia, nafsu makan berkurang, kelemahan dan keletihan, ada kelainan *urine*: adanya eritrosit,lekosit dalam *urine*^[8]. Jika hal tersebut tidak menjadi perhatian serius, maka bisa saja menyebabkan kerusakan pada fungsi ginjal menjadi akut atau kronis.

Mahalnya biaya yang dikeluarkan untuk satu kali pemeriksaan kondisi organ ginjal, di sebabkan perlunya tahapan *medical check up* klinik, membuat sebagian orang yang mempunyai tingkat ekonomi yang rendah memiliki anggapan gejala gangguan ginjal yang diterangkan pada paragraf sebelumnya merupakan gejala penyakit biasa. Akan tetapi, jika gejala tersebut tidak di tanggap dengan serius maka kerusakan pada ginjal akan semakin parah. Oleh sebab itu, ada salah satu alternatif dalam mendiagnosa kondisi ginjal menggunakan iris mata berdasarkan ilmu iridologi.

Iridologi mungkin memberikan perspektif khusus terhadap konsep kesehatan dan praktek pengobatan. Dengan mengamati tanda-tanda iris mata, mungkin akan dapat diungkapkan kondisi jaringan organ dalam tubuh. Jauh sebelum gejala klinis suatu penyakit yang dialami seseorang dapat dirasakannya. Analisis iridologi sangat sederhana, aman, cepat dan hasil diagnosanya dapat dilihat secara langsung dengan biaya yang murah.

Penelitian ini dikerjakan untuk membuat modul pendukung perangkat lunak yang dapat mengidentifikasi ada

atau tidaknya gangguan penurunan fungsi ginjal pada tubuh manusia, dengan menggunakan perinsip iridologi. Penulis memilih metode jaringan syaraf tiruan *learning vector quantization* yang membantu sistem untuk mengenali pola iris mata.

1.2 Tujuan

Tujuan dari penelitian ini adalah membuat perangkat lunak untuk mengidentifikasi apakah terdapat penurunan kondisi fungsi organ ginjal atau tidak.

Menjadikan media pemeriksaan iridologi sebagai alternatif bagi semua orang yang memiliki keterbatasan ekonomi untuk mengetahui adanya penurunan fungsi ginjal, tanpa harus mengeluarkan biaya yang begitu besar.

Jadi perangkat lunak jaringan saraf tiruan akan memudahkan dalam menentukan hasil diagnosa melalui kemiripan dari pola iris mata yang mengalami penurunan kondisi fungsi organ ginjal dengan harapan mendapat hasil dengan akurasi ketepatan yang maksimal.

1.3 Batasan Masalah

Adapun dalam penelitian ini, peneliti mengambil batasan masalah yang akan dibahas yaitu :

- a. Data yang digunakan untuk pengamatan adalah citra iris mata manusia
- b. Mata yang mengalami gangguan katarak tidak digunakan untuk pengamatan
- c. Objek pengamatan pada area iris mata yang dipakai berdasarkan *chart to iridology* yaitu pada zona ke 5 mata kiri dan kanan.

- d. Pada aplikasi ini tidak dapat mengetahui persentase tingkat keparahan dari penurunan fungsi ginjal.
- e. Untuk pengenalan pola menggunakan jaringan syaraf tiruan *Learning Vector Quantization* sebagai pembelajaran dan pengujiannya.

Iridologi adalah ilmu pengetahuan dan praktik yang dapat mengungkapkan adanya peradangan (inflamasi), penimbunan toksin dalam jaringan, bendungan kelenjar (*congestion*), dimana lokasinya (pada organ mana), dan seberapa tingkat keparahan kondisinya [1].

Mata adalah organ penglihatan yang mendeteksi cahaya. Prilaku mata yang paling sederhana mengetahui apakah lingkungan sekitarnya adalah gelap atau terang. Bagian-bagian pada organ mata bekerjasama mengantarkan cahaya dari sumbernya menuju ke otak untuk dapat diproses oleh sistem saraf manusia.

Hubungan iris mata dengan organ tubuh dimana iris mata dilengkapi dengan berbagai *system* penting yang menjadikan iris mata dapat mengetahui kondisi organ tubuh, seperti [2] :

1. Urat darah
2. Urat saraf
3. Jaringan
4. Otot-otot mata yang mengendalikan ukuran mata
5. Lapisan pigmen yang memberi warna pada mata

Jaringan syaraf tiruan (*artificial neural networks*) adalah sistem pemrosesan informasi yang memiliki karakteristik

mirip jaringan syaraf biologi [3][4]. JST dibentuk sebagai generalisasi model matematika dari jaringan syaraf biologi, dengan asumsi bahwa:

- a. Pemrosesan informasi terjadi pada banyak elemen sederhana (*neuron*).
- b. Sinyal dikirimkan diantara *neuron-neuron* melalui penghubung-penghubung
- c. Penghubung antara beuron memiliki bobot yang akan memperkuat atau memperlemah sinyal
- d. Untuk menentukan output, setiap *neuron* menggunakan fungsi aktivasi yang dikenakan pada jumlahan input yang diterima. Besarnya output ini selanjutnya dibandingkan dengan suatu batas ambang



Gambar 1. Kerangka Berpikir

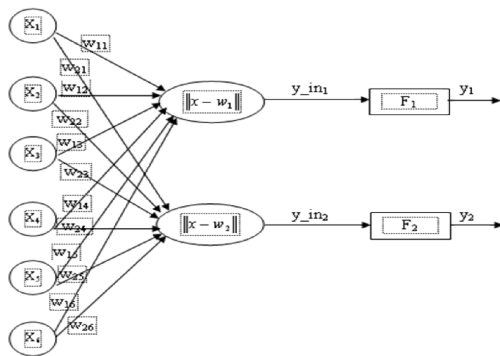
Jaringan syaraf tiruan (JST) ditentukan oleh 3 hal:

- Pola hubungan antar *neuron* (disebut arsitektur jaringan)
- Metode untuk menentukan bobot penghubung (disebut metode *training/learning/algorithm*)
- Fungsi Aktivasi

Learning Vector Quantization merupakan metode klasifikasi pola

yang terawasi (*supervised*). Metode ini melakukan pembelajaran pada lapisan kompetitif yang terawasi. Suatu lapisan kompetitif akan secara otomatis belajar untuk mengklarifikasikan vektor-vektor input [5].

Arsitektur LVQ terdiri dari lapisan input (*input layer*), lapisan kompetitif (terjadi kompetisi pada input untuk masuk ke dalam suatu kelas berdasarkan kedekatan jaraknya) dan lapisan output (*output layer*) [6].



Gambar 2. Arsitektur JST Learning Vector Quantization

2. METODE PENELITIAN

2.1 Kerangka Berfikir

Penelitian ini bertujuan untuk membangun suatu perangkat lunak menggunakan jaringan syaraf tiruan yang dapat digunakan untuk membantu mengidentifikasi penurunan kondisi fungsi organ ginjal seseorang. Untuk mewujudkannya, dibuatlah kerangka berfikir sebagai berikut:

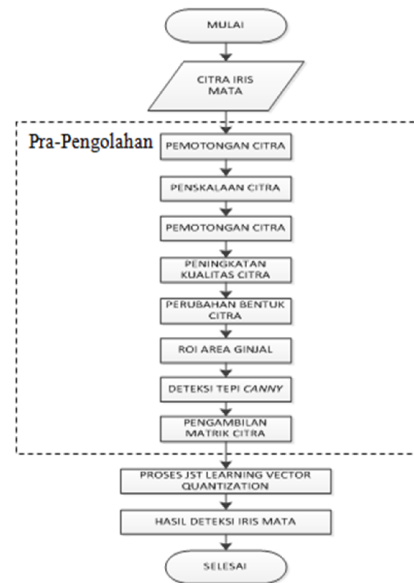
2.2 Perancangan Sistem

Pada aplikasi yang dibuat peneliti terdapat 3 proses utama yang harus dilalui. Pertama pra pengolahan data untuk menghasilkan vector angka ciri

dari pola organ ginjal yang digunakan sebagai parameter acuan. Kedua proses pelatihan jaringan syaraf tiruan *learning vector quantization* . Ketiga proses pengujian jaringan syaraf tiruan *learning vector quantization*. Masing-masing proses akan dirancang menggunakan *flowchart* agar lebih mudah dipahami.

A. Pra Pengolahan

Pra pengolahan merupakan tahap awal untuk mendapatkan vector dari pola organ ginjal pada iris mata yang telah dikumpulkan. Deteksi tepi yang digunakan pada pra pengolahan yaitu deteksi tepi *Canny*.



Gambar 3. Diagram Alir Program Utama

B. Pelatihan

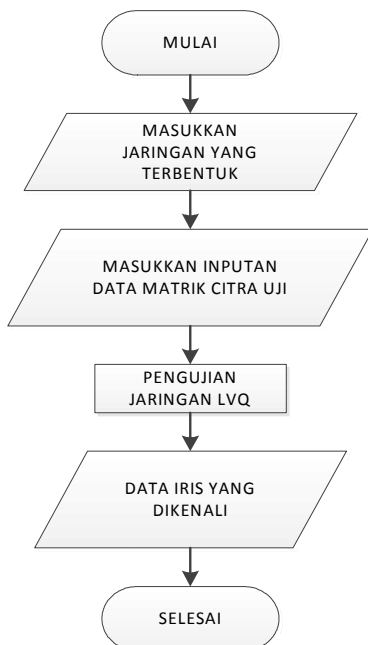
Pelatihan *learning vector quantization* merupakan tahap dimana melatih jaringan menggunakan data vector citra iris mata dari hasil pra pengolahan.



Gambar 4. Diagram Alir Program Utama

C. Pengujian

Pengujian *learning vector quantization* merupakan tahap dimana menguji jaringan yang terbentuk menggunakan data uji vector citra iris diluar dari data pelatihan.



Gambar 5. Diagram Alir Pengujian Jaringan LVQ

4. HASIL DAN PEMBAHASAN

Pada pembahasan penelitian ini menggunakan citra yang akan sebagai analisa berjumlah 12 citra mata kanan dan 12 citra mata kiri yang terdapat gangguan ginjal dan 15 citra iris mata kanan dan 15 citra iris mata kiri yang tidak mengalami gangguan ginjal. Citra-citra tersebut akan dilatih dan diuji menggunakan jaringan syaraf tiruan *learning vector quantization* untuk mengetahui tingkat keberhasilan. Persamaan untuk tingkat keberhasilan adalah:

$$\text{Akurasi Keberhasilan} = \frac{\text{Jumlah data yang tepat dikenali}}{\text{Jumlah Seluruh Data}} \times 100\%$$

(1)

4.1 Hasil Pelatihan Jaringan Syaraf Tiruan LVQ

Proses pelatihan jaringan yang dilakukan dengan menentukan iterasi (*epoch*), laju pembelajaran (α), goal proses yang diinginkan. Pada penelitian ini peneliti menggunakan data latih sebanyak 22 data, jumlah iterasi sebanyak 500, dengan laju pembelajaran 0.01, 0.05, 0.1 dikarenakan jika laju pembelajaran terlalu cepat atau terlalu lambat hasil pengenalan kurang bagus, goal yang dipakai peneliti yaitu 0.01.

Tabel 1: Hasil Pelatihan Jaringan Syaraf Tiruan LVQ

Data Mata				
Image	Jenis Mata	Kondisi	Kls	Hsl
normal2.jpg	Mata Kanan	Normal	1	1
akut2.jpg	Mata Kiri	Akut	2	2
kronis2.jpg	Mata Kiri	Kronis	3	3
akut1.jpg	Mata Kiri	Akut	2	2
Kronis5.jpg	Mata Kiri	Kronis	3	3
normal6.jpg	Mata Kiri	Normal	1	1
kronis4.jpg	Mata Kanan	Kronis	3	3
normal9.jpg	Mata Kanan	Normal	1	1
akut5.jpg	Mata Kanan	Akut	2	2
akut2.jpg	Mata Kanan	Akut	2	2
kronis1.jpg	Mata Kanan	Kronis	3	3
normal8.jpg	Mata Kanan	Normal	1	1
akut6.jpg	Mata Kiri	Akut	2	2
normal1.jpg	Mata Kanan	Normal	1	1
kronis1.jpg	Mata Kanan	Kronis	3	3
akut7.jpg	Mata Kiri	Akut	2	2
akut8.jpg	Mata Kiri	Akut	2	2
normal7.jpg	Mata Kiri	Normal	1	1
normal12.jpg	Mata Kiri	Normal	1	1
normal11.jpg	Mata Kiri	Normal	1	1
3.jpg	Mata Kiri	Kronis	3	3
6.jpg	Mata Kanan	Kronis	3	3
Jumlah data inputan				22
Jumlah data tepat dikenali				22
Nilai Akurasi Pengenalan dalam persen				100

$$\text{Akurasi Keberhasilan} = \frac{22}{22} \times 100 \% = 100 \%$$

(2)

Berdasarkan Tabel 1 menunjukkan bahwa dari 22 citra latih. Jaringan

syaraf tiruan berhasil mengenali citra dengan sempurna 100%.

Tabel 2: Hasil Pengujian Data Uji pada Jaringan LVQ

Data Mata				
Image	Jenis Mata	Kondisi	Kls	Hsl
iris.jpg	Mata Kiri	Akut	2	2
3.jpg	Mata Kiri	Kronis	3	3
matakanan.jpg	Mata Kanan	Normal	1	1
7.jpg	Mata Kanan	Akut	2	2
6.jpg	Mata Kiri	Kronis	3	3
4.jpg	Mata Kiri	Akut	2	2
matakiri.jpg	Mata kiri	Normal	1	1
1.jpg	Mata Kanan	Normal	1	3
iris1.jpg	Mata Kanan	Kronis	3	3
Iris9.jpg	Mata Kiri	Akut	2	2
iris8.jpg	Mata Kiri	Akut	2	2
iris7.jpg	Mata Kiri	Normal	1	1
iris12.jpg	Mata Kiri	Normal	1	1
iris11.jpg	Mata Kiri	Normal	1	1
iris3.jpg	Mata Kiri	Kronis	3	3
iris6.jpg	Mata Kanan	Kronis	3	3
Jumlah data inputan			16	
Jumlah data tepat dikenali			15	
Nilai Akurasi Pengenalan dalam persen			93.75	

$$\text{Akurasi Keberhasilan} = \frac{15}{16} \times 100 \% = 93.75 \%$$

(3)

4.2 Hasil Pengujian Jaringan Syaraf Tiruan LVQ

Setelah dilakukan pengujian terdapat kesalahan hasil pengenalan. Tabel yang diberi warna abu-abu merupakan kesalahan dalam pengenalan target

seharusnya target hasil pengenalan bernilai 1, sehingga akurasi keberhasilan pengenalan mencapai 93.75%.

Kesalahan pengenalan dapat terjadi apabila kualitas citra yang diperoleh buruk sehingga jaringan yang sudah terbentuk menggolongkan ke kelompok yang lain yang dianggap sama oleh JST.

5. KESIMPULAN DAN SARAN

5.1 Kesimpulan

Berdasarkan penelitian yang telah dilakukan oleh penulis, maka dapat disimpulkan beberapa hal sebagai berikut:

1. Keberhasilan dalam mengidentifikasi iris mata dipengaruhi oleh akuisisi citra saat pengambilan citra iris mata dan proses pra-pengolahan awal citra. Pengambilan citra iris mata yang kurang sempurna, serta mengurangi kualitas dari pra-pengolahan sehingga menyebabkan jaringan syaraf tiruan kurang mampu mengolah citra tersebut serta terjadi kesalahan pengenalan citra.
2. Aplikasi identifikasi penurunan kondisi organ ginjal melalui iris mata menggunakan metode jaringan syaraf tiruan *learning vector quantization* memiliki kinerja yang bagus, dimana pengenalan pada vector citra iris mata mencapai tingkat akurasi pengenalan mencapai 93.75% pada data uji dan pada data latih mencapai akurasi pengenalan 100%.

5.2 Saran

Adapun beberapa saran yang dapat diberikan untuk penelitian selanjutnya adalah sebagai berikut:

1. Pengambilan citra iris mata sebaiknya dapat dilakukan dengan pencahayaan yang baik pada saat pengambilan gambar dan mengurangi banyak kilatan cahaya yang dapat menyebabkan banyaknya *noise* pada iris mata.
2. Data pelatihan dapat diperbaiki dengan menambah jumlah data dengan harapan jaringan syaraf tiruan dapat mengenali pola lebih banyak dan akurat, sehingga akurasi dalam pengujian dapat lebih maksimal.
3. Data pengujian dapat ditambah lebih banyak lagi yang berguna untuk mengetahui jaringan dapat mengenali data uji yang lebih bervariasi.

DAFTAR PUSTAKA

- [1] D'Hiru. 2007. *Mendeteksi penyakit hanya dengan mengintip mata*. Jakarta : PT.Gramedia Pustaka Utama.
- [2] Eskaprianda, Ardianto. *Deteksi Kondisi Organ Pankreas Melalui Iris Mata Mnegunakan Jaringan Syaraf Tiruan Metode Perambatan Balik Dengan Pencirian Matriks KoOkurensi Aras Keabuan*, Transmisi, 2011, 51-65.
- [3] Jong, J.S , Drs., M.Sc. 2009. *Jaringan Syaraf Tiruan & Pemrogramannya Menggunakan MATLAB*. Yogyakarta: ANDI
- [4] Kusumadewi, S.,2004. *Membangun Jaringan Saraf Tiruan Menggunakan MATLAB*

dan Excel Link. Yogyakarta:
Graha Ilmu.

- [5] Ranadhi, D., Indarto, W., dan Hidayat, T., *Prediksi Terjangkitnya Penyakit Jantung Dengan Metode Learning Vector Quantization*, Media Statistika, 2010, Vol. 3, No. 1: 21-30.
- [6] Ranadhi, D., Indarto, W., dan Hidayat, T., *Implementasi Learning Vector Quantization (LVQ) untuk Pengenal Pola Sidik Jari pada Sistem Informasi Narapidana LP Wirogunan*, Media Informatika, 2006, Vol. 4, No. 1: 51-65.