

## Media Pembelajaran Sintaksis Bahasa Inggris bagi Mahasiswa Tunanetra

Sunardi<sup>1</sup>, Raden Arief Nugroho<sup>2</sup>, Budiharjo<sup>3</sup>

<sup>1,2</sup> Sastra Inggris, Fakultas Ilmu Budaya, Universitas Dian Nuswantoro

<sup>3</sup> Teknik Informatika, Fakultas Ilmu Komputer, Universitas Dian Nuswantoro

Email: soenklaten@gmail.com

### ABSTRAK

Penelitian ini bertujuan untuk menghasilkan model pembelajaran inklusif bagi mahasiswa penyandang tunanetra yang belajar di perguruan tinggi, khususnya dalam mata kuliah sintaksis bahasa Inggris. Untuk mencapai tujuan tersebut, penelitian ini dilakukan dengan metode riset dan pengembangan, dengan tahapan penelitian: (1) melakukan identifikasi masalah dan kebutuhan pembelajaran bahasa Inggris dimana mahasiswa penyandang tunanetra belajar bersama dalam kelas mahasiswa biasa, melalui metode kajian pustaka, observasi, wawancara mendalam, dan diskusi kelompok terarah (FGD); (2) menyusun model pembelajaran inklusif bahasa Inggris bagi mahasiswa tunanetra yang meliputi strategi dan media pembelajaran; (3) menyusun rencana pembelajaran inklusif; dan (4) mengkonsultasikan model dan rencana pembelajaran inklusif tersebut dengan ahli pembelajaran inklusif (*expert judgement*). Penelitian ini menghasilkan sebuah model pembelajaran berbasis web yang telah disesuaikan dengan: a) media pembelajaran Sintaksis bahasa Inggris; b) prinsip khusus peserta didik tunanetra; dan c) prinsip segmentasi struktur sintaksis bahasa Inggris. Walau temuan hasil telah berhasil diidentifikasi, penelitian ini masih memerlukan pengembangan lebih dalam, salah satunya untuk memperluas fungsi media pembelajaran Sintaksis bahasa Inggris untuk mencakup analisis yang lebih kompleks, misalnya segmentasi kalimat majemuk setara atau bertingkat.

**Kata kunci:** model, pembelajaran, inklusif, tunanetra, sintaksis, bahasa Inggris

### 1. PENDAHULUAN

Selama ini orang berkebutuhan khusus (*difable*) atau orang yang menyandang ketunaan (*impairment*) cenderung dipandang masyarakat sebagai “objek” perlindungan, perlakuan, dan bantuan daripada sebagai subjek pemegang hak [1]. Pandangan seperti ini mengakibatkan para penyandang ketunaan dipisahkan dari masyarakat umum dan disediakan tempat dan fasilitas tersendiri. Hal ini dilakukan atas asumsi bahwa mereka tidak mampu menghadapi tantangan hidup di masyarakat luas.

Dalam bidang pendidikan, pemikiran seperti ini melahirkan praktek pendidikan segregasi yang memisahkan penyandang ketunaan dari orang pada umumnya. Mereka ditempatkan di sekolah-sekolah khusus yang dikenal dengan istilah sekolah luar biasa (SLB) dan tidak diperbolehkan belajar di sekolah biasa/reguler. Akibatnya, mereka cenderung diperlakukan sebagai orang asing di dalam masyarakatnya sendiri. Masyarakat cenderung memandangnya sebagai suatu keanehan apabila ada penyandang ketunaan yang berpartisipasi dalam kegiatan yang tidak dirancang khusus baginya. Isolasi mereka dari kegiatan masyarakat pada umumnya justru membuat mereka tidak dapat berpartisipasi dalam kegiatan masyarakat umumnya dan semakin tergantung kepada orang lain. Praktek pendidikan seperti ini menimbulkan diskriminasi terhadap para penyandang ketunaan [2], [3].

Model pendidikan inklusi diharapkan dapat memecahkan masalah yang dihadapi oleh para penyandang ketunaan sebagai akibat dari model pendidikan segregasi. Penyelenggaraan model pendidikan inklusi memberikan kesempatan kepada semua peserta didik yang memiliki kelainan/ketunaan untuk mengikuti pendidikan atau pembelajaran dalam satu lingkungan pendidikan secara bersama-sama dengan peserta didik pada umumnya. Dengan demikian, para penyandang ketunaan memiliki kesempatan yang seluas-luasnya untuk memperoleh pendidikan yang bermutu sesuai dengan kebutuhan dan kemampuannya, dan tidak diskriminatif bagi semua peserta didik [4], [5].

Penyandang tunanetra, sebagai salah satu dari para penyandang ketunaan, selama ini memiliki akses pendidikan yang berbeda dengan orang pada umumnya. Hal ini disebabkan oleh pandangan masyarakat bahwa penyandang tunanetra memiliki suatu kondisi di mana orang yang mengalaminya tidak bisa melihat, atau tidak bisa menggunakan penglihatannya secara baik dalam aktifitasnya sehari-hari [6], sehingga mereka ditempatkan secara eksklusif di sekolah khusus penyandang tunanetra yang membuat mereka terisolasi dari kegiatan sehari-hari masyarakat pada umumnya.

Ketika penyandang tunanetra terpaksa mengikuti kegiatan pembelajaran di kelas biasa, mereka harus mengikuti proses pembelajaran yang sebenarnya diperuntukkan bagi bukan penyandang ketunaan. Karena keterbatasan penglihatannya, mereka tentu saja tidak dapat belajar sesuai dengan kebutuhan dan kemampuannya yang dapat berakibat pada kegagalan dalam pembelajaran. Permasalahan seperti ini dapat diatasi melalui praktek pendidikan secara inklusif dengan memberikan alat bantu khusus sesuai dengan ketunaannya, memodifikasi lingkungan belajar, dan menggunakan teknik alternatif yang memungkinkan mereka berpartisipasi secara penuh dan efektif dalam kegiatan pembelajaran.

Seiring dengan kemajuan ilmu pengetahuan dan teknologi, saat ini telah ada beberapa teknik alternatif berbasis teknologi komputer, seperti *speech technology* dan *refreshable Braille display*, yang memungkinkan para penyandang tunanetra dapat mengakses informasi di “dunia awas” layaknya orang normal [1]. Namun, sebagian besar *software* teknologi alternatif bagi

penyandang tunanetra yang ada di pasaran saat ini disusun dengan menggunakan *platform* bahasa Inggris. Komunikasi antara komputer (*software*) dengan pengguna (*user*) dilakukan dengan menggunakan bahasa Inggris. Keberadaan bahasa Inggris dalam *software* tersebut dapat menjadi kendala utama penggunaannya bagi penyandang tunanetra yang tidak memiliki keterampilan bahasa Inggris yang cukup. Di sisi lain, bagi penyandang tunanetra, *software* tersebut merupakan pintu masuk untuk mengakses semua informasi yang ada di “dunia awas.” Selain itu, informasi di “dunia awas” terutama yang berkenaan dengan materi pembelajaran bahasa Inggris, sebagian besar disampaikan dengan menggunakan bahasa Inggris. Dalam konteks pembelajaran, keterampilan menggunakan *speech technology* tersebut juga membantu penyandang tunanetra dalam mempelajari materi pembelajaran secara baik.

Berbeda dengan tingkat pendidikan dasar dan menengah yang memiliki sekolah khusus (luar biasa) bagi penyandang ketunaan, tingkat pendidikan tinggi tidak memiliki sekolah seperti ini [8], [9], [10]. Penyandang tunanetra yang melanjutkan kuliah ke jenjang pendidikan tinggi harus mengikuti kegiatan pembelajarannya di kelas reguler bersamaan dengan mahasiswa lain yang bukan penyandang tunanetra [11]. Kenyataan ini menunjukkan bahwa model pembelajaran inklusif tidak dapat dihindarkan dalam kegiatan perkuliahan di perguruan tinggi atau program studi yang menerima mahasiswa penyandang ketunaan, termasuk di dalamnya tunanetra. Dan sebagai mahasiswa, penyandang tunanetra memiliki hak dan kesempatan yang sama dengan mahasiswa biasa lainnya untuk berhasil dalam studinya.

Penelitian ini dilakukan untuk menemukan model pembelajaran inklusif mata kuliah Sintaksis bahasa Inggris bagi mahasiswa penyandang tunanetra, dan menyusun model media pembelajaran yang memungkinkan mahasiswa penyandang tunanetra dapat mencapai keberhasilan belajar seperti mahasiswa normal lainnya.

## **2. METODE PENELITIAN**

### **2.1 Jenis Penelitian**

Secara umum penelitian ini termasuk dalam jenis penelitian pengembangan, yaitu penelitian yang bertujuan untuk mengembangkan produk pendidikan dan menginformasikan proses pengambilan keputusan selama pengembangan produk dalam rangka meningkatkan produk itu dan kemampuan pengembang dalam menciptakan produk sejenis di masa mendatang [7]. Dalam penelitian ini produk yang akan dikembangkan adalah (1) model strategi pembelajaran inklusif bahasa Inggris bagi mahasiswa tunanetra, dan (2) model media pembelajaran inklusif bahasa Inggris bagi mahasiswa tunanetra. Secara khusus, penelitian ini juga berjenis penelitian kualitatif-deskriptif, dengan menggunakan metode penelitian pengembangan.

### **2.2 Prosedur Penelitian**

Sesuai dengan tujuan penelitian ini, yaitu penyusunan model pembelajaran inklusif bahasa Inggris bagi mahasiswa tunanetra di perguruan tinggi, dan kemudian mengoptimalkan aplikasinya dalam kegiatan pembelajaran, maka penelitian ini dilaksanakan dengan menggunakan metode riset dan pengembangan (*research & development*). Dalam metode ini, dilakukan kajian terhadap praktek-praktek pembelajaran inklusif yang ada saat ini, khususnya untuk mata kuliah bahasa Inggris di perguruan tinggi, dan selanjutnya berdasarkan hasil kajian tersebut dirumuskan suatu model pembelajaran inklusif bahasa Inggris bagi mahasiswa tunanetra di perguruan tinggi.

Data penelitian ini diperoleh melalui observasi terhadap kegiatan perkuliahan bahasa Inggris dimana mahasiswa tunanetra belajar dalam kelas mahasiswa normal untuk memperoleh gambaran nyata tentang kelebihan dan kekurangan praktek kegiatan perkuliahan bersama antara mahasiswa tunanetra dan mahasiswa normal. Data penelitian juga diperoleh melalui wawancara mendalam dengan dosen pelaksana perkuliahan dan mahasiswa tunanetra.

Berdasarkan pada data dan informasi tersebut selanjutnya disusun model pembelajaran inklusif dan media pembelajaran untuk mendukung pelaksanaan model pembelajaran tersebut.

## **3. HASIL DAN PEMBAHASAN**

### **3.1 Identifikasi Permasalahan Mahasiswa Tunanetra**

Dalam konteks permasalahan yang dihadapi mahasiswa tunanetra dalam pembelajaran mata kuliah sintaksis bahasa Inggris, para peneliti mengadakan diskusi kelompok terarah (*focus group discussion*) dengan dua mahasiswa tunanetra bernama Ari Triono (AT) dan Eka Pratiwi Taufanti (EPT). Dari hasil diskusi, terdapat beberapa permasalahan yang dapat diidentifikasi, yaitu: a) kesulitan mahasiswa tunanetra untuk mendapatkan materi perkuliahan Sintaksis bahasa Inggris yang kompatibel dengan pembaca layar JAWS; b) kesulitan mahasiswa tunanetra untuk beradaptasi dengan situasi pembelajaran; dan c) kesulitan mahasiswa tunanetra untuk membentuk diagram pohon yang sesuai dengan kaidah segmentasi struktur sintaksis bahasa Inggris.

#### **3.1.1 Kesulitan Mendapatkan Materi**

Dalam proses belajar-mengajar, materi perkuliahan memegang peranan yang penting. Materi perkuliahan berfungsi sebagai acuan mahasiswa agar mampu memperdalam penguasaan materi yang sedang dipelajarinya. Tanpa memanfaatkan materi perkuliahan secara efektif, mahasiswa dapat dipastikan akan mengalami ketertinggalan informasi dan terjebak pada sudut pandang pengetahuan yang sempit. Materi perkuliahan mata kuliah Sintaksis bahasa Inggris yang digunakan dalam proses belajar mahasiswa tunanetra berbentuk buku cetak yang ditulis oleh Arts dan Arts (1997). Penggunaan materi perkuliahan berbentuk buku cetak ini sebenarnya dinilai cukup merepotkan mahasiswa tunanetra karena ketidakmampuan

tunanetra dalam membaca buku cetak (non-braille). Pandangan tersebut dipertegas oleh pernyataan AT tentang kesulitannya mendapatkan materi perkuliahan, berikut ini:

Saya mengalami kesulitan dalam mendapatkan materi perkuliahan sintaksis bahasa Inggris, karena bentuk materinya yang berbentuk buku cetak. Hal tersebut sungguh merepotkan saya karena saya harus memindai buku tersebut dan menata ulang dari halaman per halaman. Belum lagi kalau hasil scan tidak bisa terbaca.

Dari wawancara tersebut dapat disimpulkan bahwa materi perkuliahan dengan menggunakan buku cetak sangat tidak efektif bagi mahasiswa tunanetra. Penggunaan buku cetak sebagai materi perkuliahan tersebut cukup mengagetkan mengingat dewasa ini materi perkuliahan dapat dimodifikasi dalam bentuk yang dapat dibaca oleh pembaca layar, misalnya dalam bentuk *soft copy* (pdf, doc, docx.). Pembaca layar adalah "sebuah perangkat lunak yang berfungsi untuk membacakan setiap teks yang muncul di layar. Kemudian teks tersebut akan diterjemahkan dalam bentuk audio..." (Nababan et al, 2011).

Dari deskripsi tersebut, pembaca layar merupakan alat bantu utama bagi mahasiswa tunanetra agar dapat melakukan aktivitas pembelajarannya. Namun, pembaca layar juga memiliki beberapa kelemahan, seperti ketidakmampuannya untuk mengakses tampilan-tampilan yang berupa gambar atau beberapa format *soft copy* tertentu. Dewasa ini, terdapat beberapa pilihan pembaca layar bagi tunanetra, di antaranya: Supernova, Windows Eyes, dan JAWS for Windows (biasanya hanya disebut JAWS). Dalam konteks ini, tunanetra (termasuk mahasiswa tunanetra) di Indonesia menggunakan JAWS karena pembaca layar tersebut "lebih bersahabat dari segi kemampuan, aksesibilitas, serta fitur-fitur yang terdapat dalam aplikasi tersebut" (ibid.).

Upaya untuk menggunakan *soft copy* berbentuk pdf. telah dilakukan oleh dosen pengampu, akan tetapi tidak semua bentuk pdf. mampu dibaca pembaca layar yang digunakan oleh mahasiswa tunanetra. Hal tersebut dinyatakan oleh EPT dalam kutipan berikut ini:

Tidak semua pdf dapat dibaca oleh JAWS. Seringkali JAWS berhenti secara mendadak ketika membaca file pdf. materi perkuliahan. Di samping itu, beban kerja JAWS untuk membaca pdf juga sangat berat. Seringkali, JAWS juga sering tidak konsisten dalam membaca satu kalimat ke kalimat lainnya. Akan lebih baik apabila materi perkuliahan menggunakan format doc atau docx.

Dari kutipan tersebut, dapat disimpulkan bahwa mahasiswa tunanetra membutuhkan materi perkuliahan dalam bentuk doc. atau docx. agar mampu dibaca oleh pembaca layar JAWS. Oleh karena itu, dalam model pembelajaran inklusif, para peneliti akan mengubah format materi perkuliahan yang berbentuk buku cetak dan pdf. ke dalam bentuk doc. atau docx. agar materi perkuliahan tersebut dapat diakses oleh mahasiswa tunanetra.

Lebih lanjut, para peneliti juga berencana untuk melakukan modifikasi terhadap materi perkuliahan yang berbentuk diagram agar dapat terbaca oleh pembaca layar JAWS. Hal tersebut dilandasi dari kutipan pernyataan AT berikut ini:

Salah satu hal yang memusingkan saya dalam mempelajari Sintaksis bahasa Inggris adalah penggunaan berbagai macam diagram yang terdapat dalam materi perkuliahan. Alangkah lebih baik apabila materi perkuliahan yang akan bapak susun dapat mengatasi kelemahan JAWS dalam membaca diagram.

Sejauh ini, para peneliti belum dapat menemukan sebuah cara yang tepat agar mahasiswa tunanetra dapat mengakses diagram, khususnya diagram sintaksis bahasa Inggris. Akan tetapi, para peneliti berkeyakinan bahwa masih banyak cara yang belum dicoba, misalnya menggunakan bahasa pemrograman, untuk mengatasi permasalahan tersebut.

### 3.1.2 Situasi Pembelajaran

Berdasarkan hasil diskusi kelompok terarah (*focus group discussion*), para peneliti berhasil mengidentifikasi beberapa permasalahan dalam pola belajar-mengajar di mata kuliah Sintaksis bahasa Inggris. Permasalahan-permasalahan tersebut sebenarnya tercipta dari ketidaktahuan dosen pengampu mata kuliah Sintaksis bahasa Inggris untuk menerapkan prinsip-prinsip khusus peserta didik tunanetra dalam proses perkuliahan. Prinsip-prinsip yang dimaksud adalah: a) prinsip kekonkritan; b) prinsip pengalaman yang menyatu; dan c) prinsip belajar sambil melakukan.

Para mahasiswa tunanetra berujar bahwa dalam proses pembelajaran mata kuliah Sintaksis bahasa Inggris, dosen pengampu masih menganggap bahwa dirinya adalah pusat perhatian atau *centre of attention*. Dosen pengampu merupakan satu-satunya sumber informasi di dalam kelas dan dosen pengampu lebih mengandalkan metode ceramah untuk menyampaikan materi perkuliahan. Berikut adalah kutipan pernyataan mahasiswa tunanetra:

Saya menganggap bahwa dosen terlalu banyak menerangkan di depan kelas tanpa memperhatikan kesulitan yang saya miliki. Saya seringkali merasa bingung dan bosan terhadap penjelasan dosen pengampu, karena terlalu banyak materi yang harus saya hafalkan [AT]

Saya sependapat dengan AT, pak. Dosen pengampu seakan-akan tidak memahami kesulitan yang kami hadapi. Terlalu banyak materi yang disampaikan di kelas dan dalam jangka waktu yang lama dan kami merasa kurang diberi waktu untuk berdiskusi. Atau mungkin karena sifat mata kuliahnya yang berupa teori, ya pak. [EPT]

Dari hasil diskusi tersebut, para peneliti menyimpulkan bahwa dosen pengampu menggunakan sebuah pendekatan *Teacher Centered Learning* (TCL) dalam pengajarannya. Penggunaan *Teacher Centered Learning* dalam pembelajaran inklusif dianggap tidak tepat karena menyalahi prinsip kekonkritan, pengalaman yang menyatu, dan belajar sambil melakukan. Penggunaan pendekatan pengajaran tersebut dapat berpotensi untuk membuat siswa mengalami kebosanan dan kebingungan. Oleh sebab itu, para peneliti berencana untuk menerapkan sebuah model pembelajaran inklusif yang terdiri dari: a) pendekatan *Student Centered Learning* (SCL); b) strategi *Group Discovery Learning* (GDL); c) metode *Cooperative Learning* (CL); dan d) media pembelajaran *Syntactic Analyzer*.

Pendekatan SCL memungkinkan mahasiswa untuk aktif dan dosen pengampu berperan sebagai pembimbing di dalam kelas yang hanya menjadi fasilitator pembelajaran dengan menggunakan media pembelajaran yang tepat. Lebih lanjut, pendekatan SCL dapat mengakomodir: a) prinsip kekonkritan, karena mahasiswa tunanetra mengalami contoh langsung; b) prinsip pengalaman yang menyatu, karena dosen pengampu menjadi fasilitator pembelajaran; dan c) prinsip belajar sambil melakukan, karena mahasiswa tunanetra langsung mengalami pengalaman pembelajaran Sintaksis dengan penggunaan media pembelajaran yang tepat.

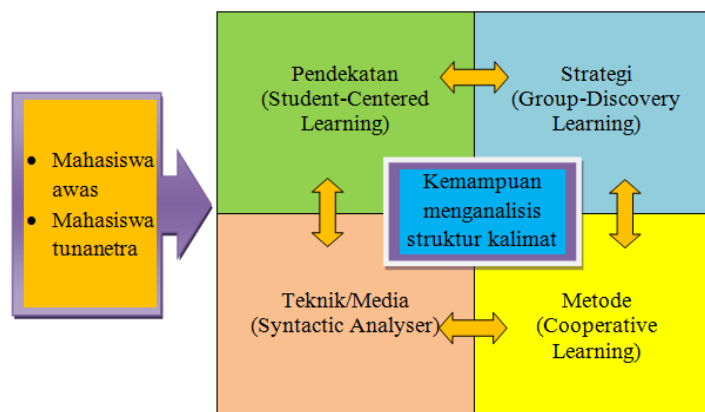
Penggunaan strategi GDL dan metode CL di dalam perkuliahan didasari atas kutipan dari EPT yang menganggap bahwa rekan-rekannya di kelas tidak memahami cara belajar bersama mahasiswa difabel, yang pada akhirnya menimbulkan kecanggungan dari mahasiswa awas untuk belajar dengan mahasiswa tunanetra. Berikut adalah kutipan pernyataan EPT:

Saya menganggap bahwa rekan-rekan saya mengalami kebingungan untuk belajar bersama saya. Teman-teman saya seakan-akan tidak tahu untuk berbuat apa kepada saya dan AT. Selain itu, teman-teman juga terkesan individualistis. Lebih lanjut, dosen tidak mengetahui hal ini.

Dari pernyataan tersebut, para peneliti menganggap bahwa kondisi belajar yang dialami oleh mahasiswa tunanetra melanggar prinsip khusus: a) kekonkritan, karena dosen tidak menggunakan media konkrit untuk mencapai tujuan pembelajaran; b) pengalaman yang menyatu, karena dosen tidak memberikan kesempatan kepada mahasiswa tunanetra untuk bekerja sama dengan rekan-rekan di lingkungannya; serta c) belajar sambil melakukan, karena guru hanya berusaha untuk menerangkan materi tanpa mengetahui kesulitan mahasiswa tunanetra dan tujuan yang ingin dicapai dalam pembelajaran Sintaksis bahasa Inggris. Dari permasalahan tersebut, penggunaan strategi GDL dan metode CL akan meningkatkan kesempatan bagi mahasiswa awas dan tunanetra untuk saling bekerja sama dan membantu secara positif, karena pada hakikatnya pembelajaran tidak hanya menumbuhkan penguasaan ilmu tetapi juga keterampilan sosial. Oleh karena itu, penerapan strategi GDL dan metode CL secara efektif di perkuliahan akan mendorong terjadinya pembelajaran inklusif yang melibatkan mahasiswa awas, tunanetra, dan dosen pengampu.

Untuk mendukung tercapainya prinsip-prinsip khusus bagi peserta didik tunanetra di situasi perkuliahan, para peneliti menganggap bahwa pembelajaran inklusif memerlukan sebuah media pembelajaran yang dapat memberikan pengalaman bagi mahasiswa tunanetra untuk menjalani sebuah pembelajaran konkrit yang menimbulkan rasa untuk saling bekerja sama secara positif antara mahasiswa awas dan tunanetra, merasakan sebuah pengalaman yang menyatu antara teori dengan praktik, menjalankan sebuah pembelajaran secara mandiri dan komprehensif. Rasa untuk saling bekerja sama secara positif antara mahasiswa awas dan tunanetra diwujudkan melalui sebuah interaksi di dalam kelas dengan menggunakan media pembelajaran, misalnya dalam bentuk kolaborasi latihan berkelompok untuk menjawab soal-soal analisis sintaksis. Pengalaman yang menyatu antara teori dengan praktik diwujudkan dalam bentuk transfer ilmu pengetahuan, khususnya Sintaksis, yang seimbang antara ceramah, diskusi kelompok, dan latihan soal. Menjalani sebuah pembelajaran mandiri dan komprehensif diwujudkan dengan penggunaan media pembelajaran yang memberikan fasilitas materi perkuliahan dan soal-soal latihan yang dapat dikerjakan oleh mahasiswa tunanetra secara mandiri.

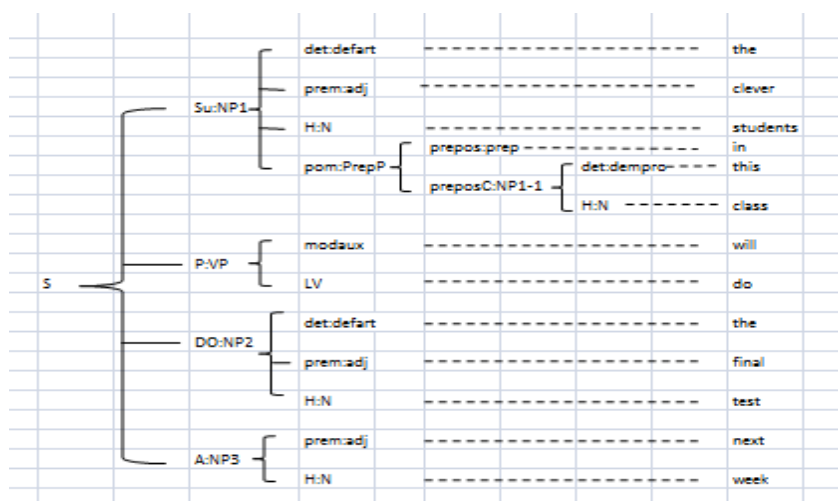
Deskripsi di atas dapat digambarkan melalui penggunaan sebuah model pembelajaran inklusif yang terdiri dari pendekatan *student-centered learning* (SCL), strategi *group discovery learning* (GDL), metode *cooperative learning* (CL), dan media pembelajaran *syntactic analyzer*, seperti digambarkan pada gambar 1 berikut ini:



Gambar 1. Model Pembelajaran Inklusif Bahasa Inggris

### 3.1.3 Pembentukan Diagram Pohon

Kesulitan terakhir yang dialami oleh mahasiswa tunanetra dalam perkuliahan Sintaksis bahasa Inggris terkait dengan pembentukan diagram pohon yang sesuai dengan kaidah mata kuliah Sintaksis bahasa Inggris. Berikut adalah contoh gambar diagram pohon yang sesuai dengan kaidah mata kuliah Sintaksis bahasa Inggris:



Gambar 2. Diagram Pohon Struktur Kalimat

Bagi mahasiswa tunanetra, untuk membuat sebuah diagram pohon seperti di atas adalah hal yang mustahil. Oleh karena itu, dibutuhkan sebuah media pembelajaran khusus yang akan ‘menerjemahkan’ segmentasi struktur sintaksis bahasa Inggris ke dalam sebuah gambar diagram pohon. Berdasarkan hasil eksplorasi awal terhadap media pembelajaran Sintaksis (*Syntactic Analyzer*) yang dikembangkan dalam penelitian ini, penerjemahan segmentasi sintaksis bahasa Inggris ke dalam gambar diagram pohon telah berhasil diwujudkan.

## 3.2 Media Pembelajaran

### 3.2.1 Kebutuhan Perangkat Lunak

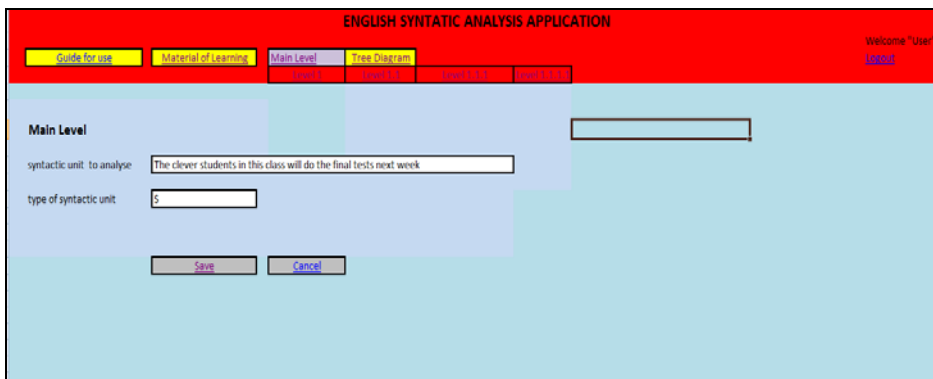
Perangkat lunak yang dibutuhkan untuk membangun media pembelajaran ini adalah Sistem Operasi Windows 7, Wampserver2.5-x64, PSPad Editor Program 4.5.2, Macromedia Dreamweaver, Google Chrome Browser, dan JAWS 15. Sedangkan perangkat lunak yang dibutuhkan untuk menjalankan media pembelajaran ini adalah Sistem Operasi Windows 7, Wampserver2.5-x64, Google Chrome Browser, dan JAWS 15.

### 3.2.2 Kebutuhan Perangkat Keras

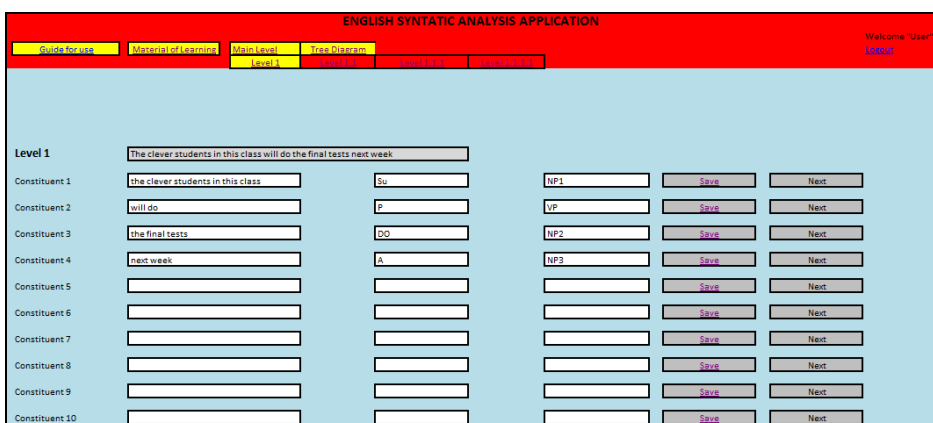
Spesifikasi komputer yang dibutuhkan untuk membangun media pembelajaran ini adalah : processor Intel Core I7, RAM 8 GB, Hardisk 750 GB, Nvidia Geforce' GT 635. 2GB, Speaker standard, dan Mouse standard. Sedangkan spesifikasi komputer minimal yang akan dibutuhkan untuk menjalankan aplikasi ini adalah : Processor Dua core, RAM 2 GB, Hardisk 250 GB, Display standard, Speaker standard, dan Mouse standard.

### 3.2.3 Desain Input Output

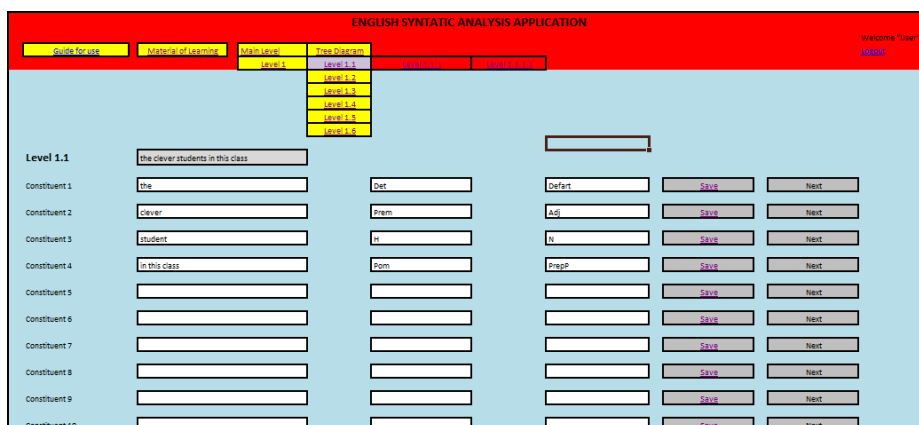
Desain input menu utama dan menu input analisis melalui beberapa level analisis dalam media ini dapat digambarkan sebagai berikut:



Gambar 3. Desain Input Main Level



Gambar 4. Desain Input Level 1

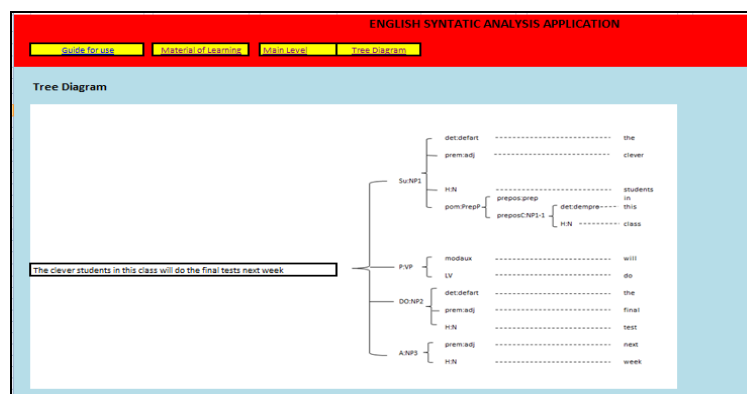


Gambar 5. Desain Input Level 1.1

Untuk setiap level struktur tabelnya sama yang berbeda hanya nama tabelnya.

### 3.2.4 Desain Output

Hasil analisis tersebut di atas dapat ditampilkan melalui bentuk diagram pohon untuk mempermudah pemahaman struktur frase dan kalimat yang dianalisis, seperti tampak pada gambar berikut.



Gambar 6. Desain Output Tree Diagram

## PENUTUP

Dari hasil penelitian yang dilakukan, dapat ditarik kesimpulan sebagai berikut :

1. Permasalahan yang dihadapi oleh mahasiswa tunanetra dalam proses perkuliahan Sintaksis bahasa Inggris, meliputi:  
a) kesulitan mahasiswa tunanetra untuk mendapatkan materi perkuliahan Sintaksis bahasa Inggris yang kompatibel dengan pembaca layar JAWS; b) kesulitan mahasiswa tunanetra untuk beradaptasi dengan situasi pembelajaran; dan c) kesulitan mahasiswa tunanetra untuk membentuk diagram pohon yang sesuai dengan kaidah segmentasi struktur sintaksis bahasa Inggris.
2. Untuk mengatasi berbagai permasalahan tersebut, penelitian ini juga menghasilkan sebuah model pembelajaran berbasis web yang telah disesuaikan dengan: a) media pembelajaran Sintaksis bahasa Inggris; b) prinsip khusus peserta didik tunanetra; dan c) prinsip segmentasi struktur sintaksis bahasa Inggris.

## DAFTAR PUSTAKA

- [1] Didi Tarsidi. 2007. *Komputer dan Ketunetraan*. Diakses 12 Februari 2013 dari <http://d-tarsidi.blogspot.com/2007/07/komputerdanketunetraan.html>.
- [2] Didi Tarsidi. 2009. *Dampak Ketunaan pada Pembelajar Bahasa*. Diakses 12 Februari 2013 dari <http://d-tarsidi.blogspot.com/2009/03/dampak-ketunaan-terhadap.html>.
- [3] Didi Tarsidi. 2012. "Disabilitas dan Pendidikan Inklusif pada Perguruan Tinggi". Makalah pada *International Workshop on Inclusive Education*, Universitas Brawijaya Malang, 10 – 11 November 2012.
- [4] Depdiknas. 2009. *Peraturan Menteri Pendidikan Nasional Republik Indonesia Nomor 70 Tahun 2009 tentang Pendidikan Inklusif bagi Peserta Didik yang Memiliki Kelainan dan Memiliki Potensi Kecerdasan dan/atau Bakat Istimewa*. Jakarta: Depdiknas.
- [5] Permendikbud No. 46 Tahun 2014 tentang Pendidikan Khusus, Pendidikan Layanan Khusus dan atau Pembelajaran Layanan Khusus pada Perguruan Tinggi.
- [6] Ahmad Nawawi. 2010. *Pendidikan Inklusi bagi Anak Low Vision*. Bandung: Jurusan Pendidikan Luar Biasa, UPI Bandung.
- [7] J. Van der Akker. 1999. "Principles and Methods of Development Research" in Jan Van der Akker, Robert M. Beach, Kent Gutafson, Nienke Nieveen, and Tjeerd Polmps (Eds.). *Design Approaches and Tools in Action and Training*. Dordrecht: Kluwer Academic Publishers.
- [8] Endah Dwi Hastuti. 2010. "Meningkatkan Kemampuan Percakapan Bahasa Inggris dengan Model Make a Match pada Siswa Tunarungu Wicara dan Tunagrahita Kelas VII SMP LB". *Jurnal Asesmen dan Intervensi Anak Berkebutuhan Khusus (Jassi\_Anakku)* Vol. 9 No. 1 Juni 2010. Hal. 20-26.
- [9] Sari Rudiwati. 2010. "Pembelajaran Membaca dan Menulis Braille Permulaan pada Anak Tunanetra di SLB Tunanetra". *Jurnal Asesmen dan Intervensi Anak Berkebutuhan Khusus (Jassi\_Anakku)* Vol. 9 No. 1 Juni 2010. Hal. 10-15.
- [10] Juang Sunanto. 2009. 'Indeks Inklusi dalam Pembelajaran di Kelas yang Terdapat ABK di Sekolah Dasar'. *Jurnal Asesmen dan Intervensi Anak Berkebutuhan Khusus (Jassi\_Anakku)* Vol. 8 No. 2 Desember 2009. Hal. 111-120.
- [11] Nababan, M.R., Nugroho, R.A., Sunardi. 2011. "Strategi Penerjemahan oleh Penerjemah Tunanetra". Working Paper at *International Conference on Language and Culture at Works*, 5 – 7 November 2011. Sebelas Maret University.