

Perancangan Sistem Komunikasi MIMO 2×2 dan Implementasi Sistem Komunikasi SISO Berbasis WARP

Rizadi Sasmita Darwis¹, Suwadi², Wirawan, Endroyono³

^{1,2,3}Fakultas Teknologi Informasi, Institut Teknologi Sepuluh Nopember, Surabaya 60111

E-mail : rizadi12@mhs.ee.its.ac.id, suwadi@ee.its.ac.id, wirawan@ee.its.ac.id, endroyono@ee.its.ac.id

ABSTRAK

Teknologi MIMO digunakan untuk meningkatkan kapasitas sistem dan laju data pada sistem komunikasi wireless dengan memanfaatkan penggunaan *space time diversity*. Salah satu skema *space time* yang terkenal pada MIMO adalah skema *space time Alamouti*. Beberapa modul *test-bed* telah dibuat untuk mengimplementasikan sistem komunikasi wireless seperti *Wireless Open Access Research Platform (WARP)*. Platform WARP menawarkan sumber daya untuk mengimplementasikan algoritma nirkabel canggih pada semua layer jaringan. Penelitian ini melakukan perancangan implementasi sistem komunikasi MIMO 2×2 menggunakan skema Alamouti berbasis WARP, simulasi sistem komunikasi MIMO 2×2 Alamouti menggunakan MATLAB serta implementasi sistem komunikasi SISO. Metode pengukuran yang diusulkan pada makalah ini adalah menghasilkan nilai *bit error rate (BER)* terhadap perubahan jarak antar node (meter) dan kapasitas sistem MIMO Alamouti 2×2 versus jarak antar node (meter) untuk MIMO dan nilai BER untuk SISO. Hasil yang telah diperoleh pada penelitian ini adalah simulasi sistem komunikasi MIMO 2x2 menggunakan skema Alamouti menggunakan MATLAB. Hasil dari simulasi berupa grafik perbandingan *bit error rate (dB)* dan E_b/N_0 serta nilai BER dari implementasi sistem komunikasi SISO.

Kata kunci : MIMO, SISO, Alamouti, QPSK

1. PENDAHULUAN

Penggunaan dari beberapa antena di pemancar dan penerima pada sistem nirkabel disebut sebagai *MultipleOutputMultipleInput (MIMO)* [1]. MIMO dapat memberikan penambahan efisiensi spektrum dan dapat meningkatkan laju data yang didasarkan pada penggunaan *spacediversity* [2]. Sehingga MIMO menjadi kandidat teknologi sistem komunikasi nirkabel masa depan.

Ada beberapa skema *spacetime* yang telah dikemukakan dan disimulasikan pada sistem MIMO. Skema pertama dikemukakan oleh Foschini pada tahun 1996, yaitu skema *layeredspacetime (LST)* yang dikenal sebagai *BellLaboratoriesLayeredSpaceTime (BLAST)*. BLAST di disain untuk lingkungan *Rayleighfading* dimana *transmitter* tidak memiliki pengetahuan tentang kondisi kanal [3]. Sehingga BLAST dapat meningkatkan kapasitas sistem n kali secara linier dengan bandwidth tetap dan total *radiatedpower* tetap. Skema kedua dikemukakan oleh Siavash M. Alamouti pada tahun 1998, yaitu skema pengkodean *spacetime* menggunakan 2 antena pemancar dan 1 antena penerima. Skema ini menawarkan peningkatan performansi untuk mengurangi *error*, kecepatan data, atau kapasitas dari sistem komunikasi nirkabel [4]. Yaitu dengan menerapkan skema *transmitdiversity* sederhana di pemancar sehingga akan meningkatkan kualitas sinyal pada penerima [4].

Beberapa penelitian tentang implementasi sistem komunikasi MIMO menggunakan skema Alamouti telah dilakukan. Seperti penelitian yang dilakukan oleh Patrick Murphy dkk tentang *prototypeplatform* baru berbasis FPGA untuk sistem MIMO, penelitian ini merupakan implementasi dari MIMO skema Alamouti menggunakan 2 antena pemancar dan 1 antena penerima [5]. Luiz dkk melakukan implementasi teknik *transmitdiversity* Alamouti pada sistem OFDM untuk transmisi HDTV dengan menggunakan antena 2×1 pada FPGA Quartus II [6]. Penelitian implementasi MIMO Alamouti dengan *detectorlog-likelihoodratio (LLR)* pada antena di penerima menggunakan FPGA diusulkan oleh Peiwang Chow dkk [7]. Ketiga penelitian di atas [5][6][7] merupakan implementasi dari sistem MIMO skema Alamouti berbasis *hardware*. Penelitian *test-bed* MIMO untuk aplikasi LTE telah diusulkan oleh Md. Abdul Latif dkk menggunakan *platform Sundance 2×2* [8]. Penelitian implementasi MIMO-OFDM 2×2 secara *realtime* dengan menggunakan kombinasi dari Sundance DSP dan FPGA diusulkan oleh Jian Sun dkk [9]. Penelitian yang dilakukan oleh Md. Abdul Latief dan Jian Sun [8,9] merupakan implementasi dari sistem MIMO skema Alamouti dengan *software* dan *hardware*.

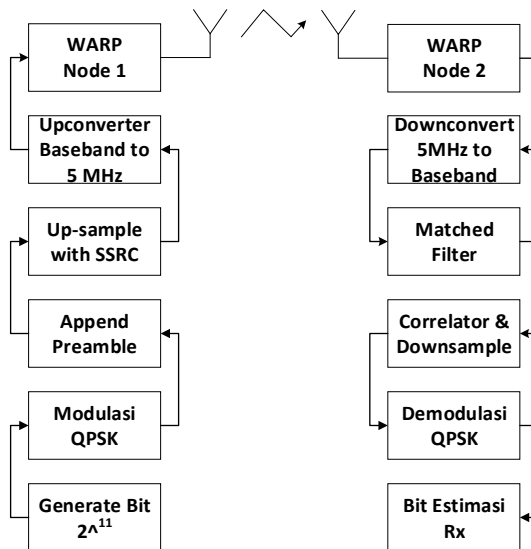
WirelessOpen-AccessResearchPlatform (WARP), merupakan sebuah modul FPGA yang dapat diperluas untuk penelitian jaringan nirkabel canggih. WARP dirancang untuk menyediakan sumber daya yang dibutuhkan untuk mengimplementasikan algoritma nirkabel canggih pada semua layer jaringan. Platform ini terdiri dari sejumlah komponen utama. Pertama, WARP dibuat dengan desain perangkat keras khusus, mengintegrasikan sumber daya pengolahan berbasis FPGA dengan antar muka radio. Kedua, platform ini didukung dengan modul khusus yang memudahkan pengguna dari berbagai pengolahan *hardware* dan sumber daya *peripheral*. Ketiga, platform ini mendukung modul-modul digunakan untuk membangun berbagai aplikasi penelitian, termasuk implementasi *realtime* dari *physicallayer* dan *MAC layer* [10].

Berdasarkan paparan di atas, pada penelitian ini akan dilakukan perancangan implementasi sistem komunikasi MIMO 2x2 menggunakan skema Alamouti berbasis WARP v.2. Penelitian ini mengaplikasikan penggunaan *software* dan *hardware* secara bersamaan. Aplikasi *software* digunakan untuk *base-bandprocessing* dan penerapan algoritma Alamouti, sedangkan *hardware* digunakan untuk pengiriman dan penerimaan sinyal pada sistem MIMO 2x2. Modulasi DQPSK akan diterapkan pada sistem tersebut. Keluaran yang akan dihasilkan dan dianalisis pada sistem ini adalah pengukuran nilai *biterrrate* (BER) terhadap perubahan jarak antar *node* (meter) pada pemancar dan mengukur kapasitas sistem dari implementasi sistem MIMO 2x2 dengan menggunakan skema Alamouti. Serta akan dilakukan analisis antara simulasi dan implementasi. Tahapan-tahapan yang akan dilakukan dalam penelitian ini, pertama melakukan simulasi hasil perancangan sistem komunikasi MIMO 2x2 menggunakan matlab. Kedua, implementasi sistem komunikasi SISO dengan menggunakan modulasi DQPSK pada modul WARP v.2. Ketiga, implementasi sistem komunikasi MIMO 2x2 pada modul WARP v.2. Pada makalah ini kami menyajikan hasil perancangan sistem komunikasi MIMO 2x2 dan implementasi sistem komunikasi SISO menggunakan modulasi DQPSK.

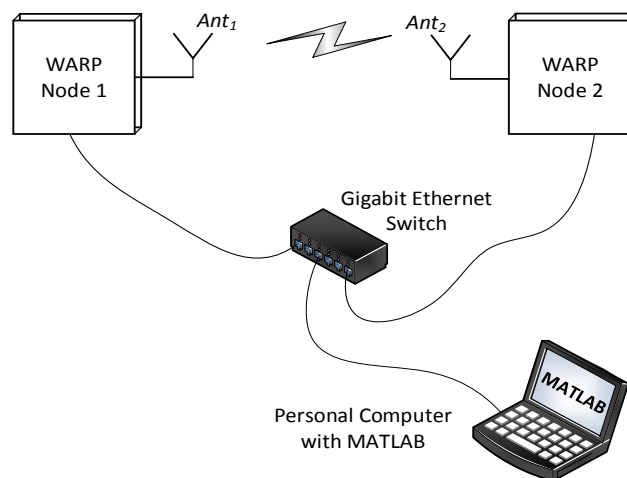
2. PERANCANGAN SISTEM

2.1 Perancangan sistem SISO

Sistem komunikasi SISO berbasis WARP dirancang menggunakan teknik modulasi *differential quadrature phase shift keying* (DQPSK). Dengan menggunakan modulasi DQPSK pada pemancar (node1 modul WARP) dan demodulasi DQPSK pada penerima (node 2 modul WARP) sehingga tidak memerlukan sinkronisasi *phase* di penerima karena DQPSK merupakan suatu teknik modulasi *non-coherent*. Gambar 1 berikut merupakan rancangan blok diagram untuk implementasi sistem komunikasi SISO pada WARP. Gambaran dari hubungan antara *hardware* untuk sistem komunikasi SISO dapat dilihat pada Gambar 2.



Gambar 1. Blok sistem SISO



Gambar 2. Konfigurasi *hardware* SISO

2.2 Skema *space time block code Alamouti*

Penelitian ini menggunakan skema Alamouti pada perancangan implementasi sistem MIMO 2x2. Pada skema Alamouti 2x2, menganggap bahwa kedua simbol c_1 dan c_2 di transmisikan secara bersamaan menggunakan antenna 1 dan antenna 2 di pemancar selama satu periode simbol, untuk periode simbol berikutnya dikirimkan simbol $-c_2^*$ dan c_1^* menggunakan antenna 1 dan antenna 2. Dengan mengasumsikan kanal *flat fading* dan konstan selama dua periode simbol, maka matriks kanal MIMO 2x2 dapat dinotasikan sebagai berikut:

$$\mathbf{H} = \begin{bmatrix} h_{11} & h_{12} \\ h_{21} & h_{22} \end{bmatrix} \quad (1)$$

Vektor sinyal yang diterima pada *receiver array* pada periode simbol pertama adalah:

$$\mathbf{y}_1 = \sqrt{E_s} \mathbf{H} \begin{bmatrix} c_1/\sqrt{2} \\ c_2/\sqrt{2} \end{bmatrix} + \mathbf{n}_1 \quad (2)$$

Dan vektor sinyal yang diterima pada periode simbol kedua adalah:

$$\mathbf{y}_2 = \sqrt{E_s} \mathbf{H} \begin{bmatrix} -c_2^*/\sqrt{2} \\ c_1^*/\sqrt{2} \end{bmatrix} + \mathbf{n}_2 \quad (3)$$

Dimana n_1 dan n_2 adalah *noise* tambahan pada setiap periode simbol dari *array* antenna penerima (*subscripts* pada n adalah periode simbol). Vektor gabungan dari *receiver* adalah:

$$\mathbf{y} = \begin{bmatrix} y_1 \\ y_2^* \end{bmatrix} = \underbrace{\begin{bmatrix} h_{11} & h_{12} \\ h_{21} & h_{22} \\ h_{12}^* & -h_{11}^* \\ h_{22}^* & -h_{21}^* \end{bmatrix}}_{\mathbf{H}_{eff}} \underbrace{\begin{bmatrix} c_1/\sqrt{2} \\ c_2/\sqrt{2} \end{bmatrix}}_{\mathbf{c}} + \begin{bmatrix} n_1 \\ n_2^* \end{bmatrix} \quad (4)$$

Antara simbol c_1 dan c_2 dipancarkan melalui kedua antenna di transmitter dan selama dua periode simbol. Selanjutnya, \mathbf{H}_{eff} *orthogonal* untuk semua realisasi kanal, yaitu $\mathbf{H}_{eff}^H \mathbf{H}_{eff} = \|\mathbf{H}\|_F^2 \mathbf{I}_2$. Jika hitung $\mathbf{z} = \mathbf{H}_{eff}^H \mathbf{y}$, kita dapatkan:

$$\mathbf{z} = \begin{bmatrix} z_1 \\ z_2 \end{bmatrix} = \mathbf{H}_{eff}^H \mathbf{y} = \|\mathbf{H}\|_F^2 \mathbf{c} + \mathbf{n}' \quad (5)$$

Dimana \mathbf{n}' adalah $\varepsilon\{\mathbf{n}'\} = \mathbf{0}_{2 \times 1}$ dan $\varepsilon\{\mathbf{n}' \mathbf{n}'^H\} = \|\mathbf{H}\|_F^2 \sigma_n^2 \mathbf{I}_2$. Persamaan di atas menggambarkan bahwa transmisi c_1 dan c_2 sepenuhnya dipisahkan, yaitu:

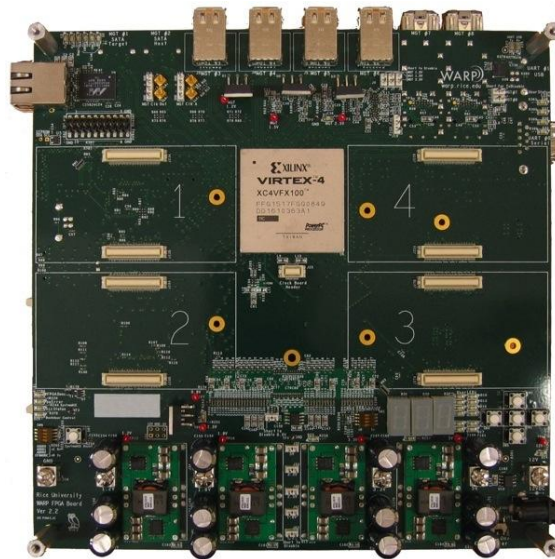
$$\mathbf{z}_k = \sqrt{E_s/2} \|\mathbf{H}\|_F^2 c_k + \tilde{n}_k, k = 1, 2 \quad (6)$$

Dengan rata – rata *output SNR* sebagai berikut :

$$\rho_{out} = \frac{1}{\sigma_n^2} \left\{ \frac{E_s \|\mathbf{H}\|_F^2}{2 \|\mathbf{H}\|_F^2} \right\} = 2\rho \quad (7)$$

2.3 *Wireless open access research platform*

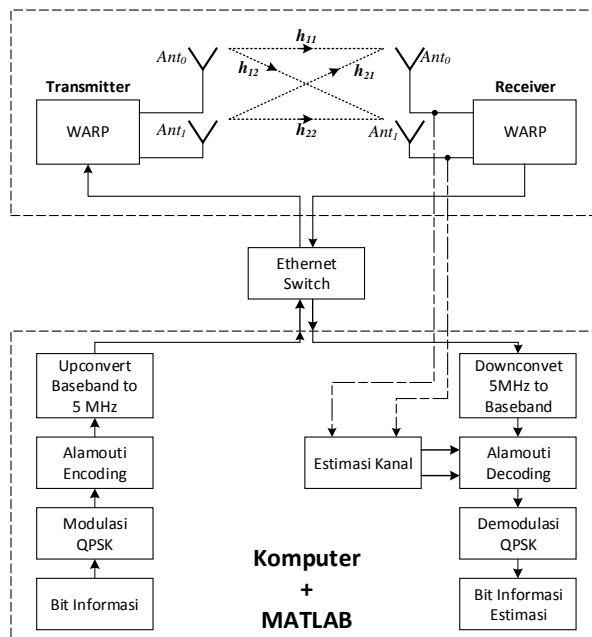
Wireless Open Access Research Platform (WARP) dikembangkan di laboratorium CMC, Rice University. WARP menyediakan *platform* yang *scalable* dan dapat dikonfigurasi terutama di disain untuk *prototype* algoritma komunikasi nirkabel untuk aplikasi yang berorientasi pada edukasi dan *research*. WARP dapat diprogram dan fleksibel membuatnya mudah untuk mengimplementasikan *protocolphysical* dan *networklayer* [11]. Gambar 3 menunjukkan WARP *board* dengan dua *daughtercards*.



Gambar 3. Modul WARP versi 2

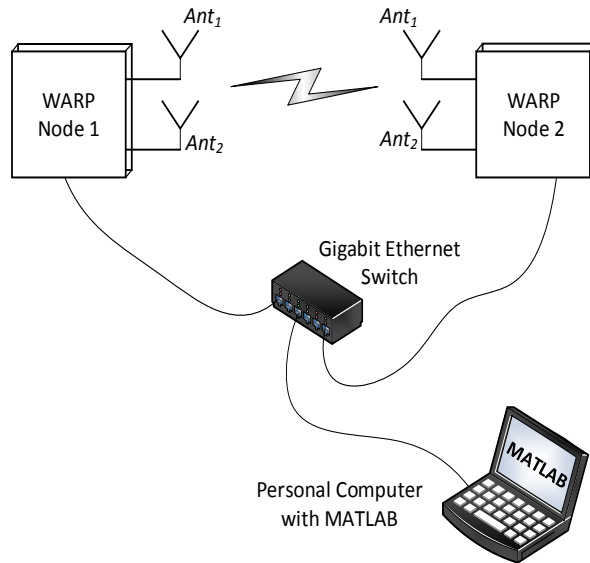
2.4 Hasil perancangan sistem MIMO 2x2

Blok rancangan implementasi sistem komunikasi MIMO 2x2 menggunakan skema Alamouti berbasis WARP ditunjukkan pada Gambar 4.



Gambar 4. Blok rancangan implementasi MIMO

Algoritma *physicallayer* seperti modulasi dan demodulasi QPSK, skema Alamouti diprogram dengan menggunakan MATLAB, sehingga pemrosesan sinyal *baseband* bersifat *offline*. Sinyal *bandpass* ditransmisi dengan menggunakan modul WARP *node 1* menggunakan dua antena di pemancar dan diterima oleh dua antena di penerima dengan menggunakan modul WARP *node 2*, dimana proses ini bersifat *realtime*. Pada MATLAB di bagian pemancar dilakukan beberapa proses yaitu membangkitkan bit informasi yang kemudian bit-bit tersebut dimodulasi dengan modulasi QPSK sehingga diperoleh simbol-simbol QPSK. Simbol-simbol tersebut dikodekan dengan menggunakan skema Alamouti dan kemudian dilakukan *up-convert* ke frekuensi 5 MHz sebelum dikirimkan ke modul WARP *node 1* untuk ditransmisikan secara *realtime*. Dipenerima dilakukan estimasi kanal MIMO 2x2 untuk proses *decoding* Alamouti. Sinyal yang diterima oleh WARP *node 2* kemudian diteruskan ke *down-convert* untuk diturunkan ke bentuk sinyal *baseband*. Sinyal *baseband* tersebut kemudian dilakukan *decoding* menggunakan skema Alamouti sehingga diperoleh deretan simbol-simbol estimasi yang akan dilakukan demodulasi QPSK hingga diperoleh bit-bit informasi estimasi di penerima. Gambar 5 berikut menunjukkan konfigurasi perangkat keras dari perancangan implementasi sistem.

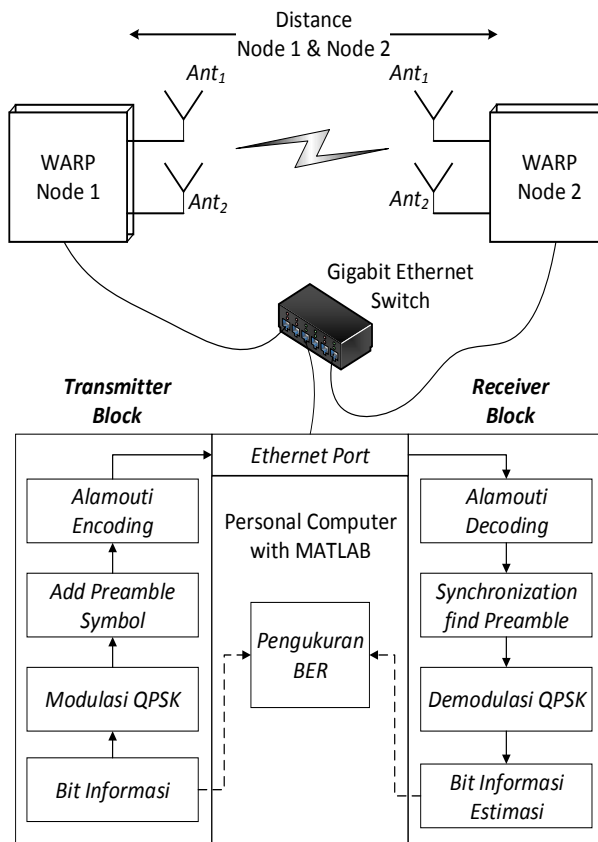


Gambar 5. Rancangan konfigurasi hardware MIMO

3. METODE PENGUKURAN SISTEM

3.1 Metode pengukuran sistem SISO

Metode pengukuran yang akan dilakukan dalam implementasi sistem komunikasi SISO berbasis WARP adalah pengukuran nilai *biterrorrate* di penerima dan pengukuran *spectrum* frekuensi pada *radiotransmitter* dengan menggunakan *spectrum analyzer*. *Biterrorrate* diperoleh dari jumlah *bit* yang *error* pada penerima yang dibandingkan dari *bit* informasi di pengirim dibagi dengan jumlah *bit* informasi yang dikirimkan. Dengan merubah-ubah *transmitpower* maka dapat dilihat perubahan dari nilai BER yang dihasilkan.



Gambar 6. Metode pengukuran BER

3.2 Metode pengukuran sistem MIMO

Pada perancangan implementasi sistem komunikasi MIMO 2x2 menggunakan skema Alamouti berbasis WARP ada beberapa kriteria desain pengukuran yang akan dilakukan. Pertama, pengukuran nilai *biterrotrate* (BER) terhadap perubahan jarak antara *node* 1 dan *node* 2. Kedua, pengukuran kapasitas sistem MIMO 2x2 terhadap perubahan jarak antara *node* 1 dan *node* 2.

3.2.1 Metode pengukuran bit error rate

Skema pengukuran *biterrotrate* terhadap perubahan jarak antara *node* 1 dan *node* 2 ditunjukkan pada Gambar 6. Rasio *biterrotrate* didapatkan dari jumlah bit informasi *error* pada penerima dibandingkan dengan jumlah *bit* yang dikirimkan pada pemancar. Dengan merubah-ubah jarak antara *node* 1 dan *node* 2 maka kita akan peroleh grafik perbandingan antara BER dan jarak antar *node* (meter).

3.2.2 Metode pengukuran kapasitas sistem MIMO

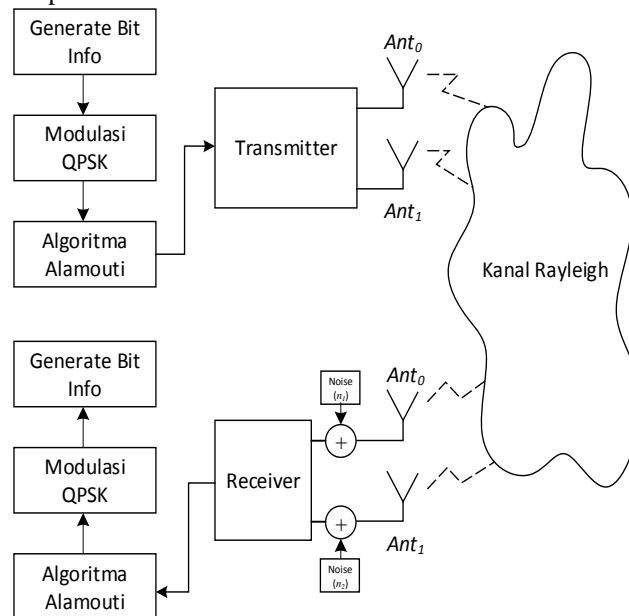
Untuk mengukur kapasitas kanal MIMO, terlebih dahulu kita mencari nilai respon impuls setiap hubungan antena pemancar dan penerima. Dari respon impuls kanal diperoleh respon kanal **H**. Untuk mencari respon kanal MIMO 2x2 dapat dilihat pada Gambar 4. Kapasitas kanal MIMO 2x2 Alamouti dapat kita hitung dengan menggunakan rumus kapasitas sistem MIMO sebagai berikut [12]:

$$C = \log_2 \det \left[\mathbf{I}_{M_{Rx}} + \frac{\rho}{M_{Tx}} \mathbf{H} \mathbf{H}^H \right] \text{ (b/s/Hz)} \quad (8)$$

Dimana M_{Tx} adalah banyak antena pemancar, M_{Rx} adalah banyak antena penerima, $\mathbf{I}_{M_{Rx}}$ adalah $M_{Rx} \times M_{Rx}$ matrik identitas, dan ρ adalah *signal-to noise ratio* (SNR) sistem.

4. SIMULASI SISTEM KOMUNIKASI MIMO 2x2

Simulasi sistem komunikasi MIMO 2x2 menggunakan skema Alamouti berbasis WARP dilakukan menggunakan tool MATLAB. Parameter yang digunakan diantaranya adalah bit informasi sebanyak 10^6 dan menggunakan nilai E_b/N_0 dari 0dB-30dB, kanal yang digunakan pada simulasi adalah kanal Rayleigh. Blok perancangan simulasi MIMO 2x2 Alamouti diunjukkan seperti Gambar 7. *Output* yang diperoleh dari simulasi adalah grafik perbandingan *biterrotrate* (BER) (dB) dan E_b/N_0 (dB) seperti yang ditunjukkan pada Gambar 8.

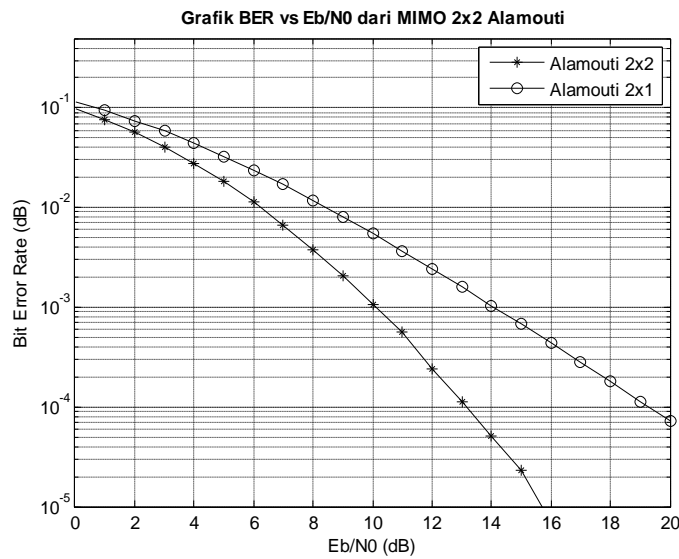


Gambar 7. Blok sistem simulasi MIMO

5. IMPLEMENTASI SISTEM KOMUNIKASI SISO

Parameter yang digunakan dalam implementasi sistem komunikasi SISO berbasis WARP diantaranya adalah *bit* informasi yang dibangkitkan sebanyak 2^{11} , menggunakan modulasi/demodulasi DQPSK, *up-converter* ke frekuensi 5 MHz. Implementasi sistem komunikasi SISO berbasis WARP memiliki blok sistem seperti pada Gambar 1 dan dengan susunan *hardware* seperti pada Gambar 2. Dimana pada implementasi menggunakan 1 *personalcomputer*, 1 *ethernetswitch* dan 2 modul WARP yang memiliki 2 *daughtercard* pada setiap modul. Blok sistem implementasi SISO *generating bit information*,

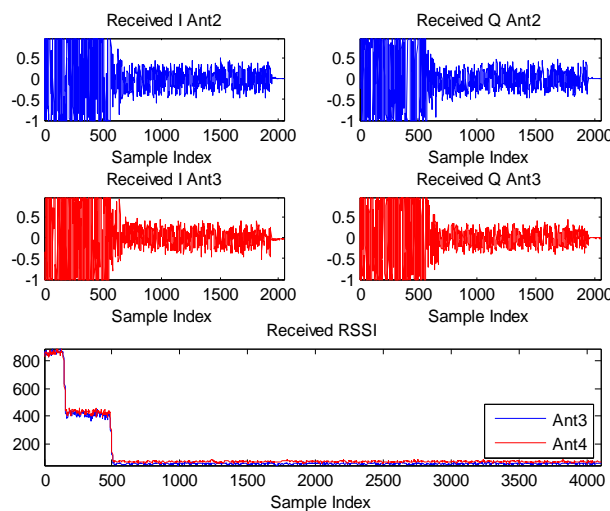
modulasi DQPSK, penambahan *preamble*, *upsample* dan *filter SRRC* serta *upconverter* dari *baseband* ke 5 MHz dilakukan di sisi komputer pada *software* MATLAB kemudian sinyal hasil *upconverter* 5 MHz tersebut diteruskan ke modul WARP 1 untuk dikirimkan melalui radio dengan frekuensi kerja 2.4 GHz. Pada bagian *receiver*, radio modul WARP 2 menerima sinyal tersebut kemudian diteruskan ke laptop untuk dilakukan proses *downconverter* dari 5 MHz ke *baseband*, *matchedfilter*, *correlator* dan *down-sample*, demodulasi DQPSK dan didapatkan *bit* informasi estimasi kembali. *Bit* informasi yang di terima pada *receiver* dilakukan pengecekan *error* terhadap *bit* informasi yang di bangkitkan di *transmitter*, hingga diperoleh probabilitas *bitererror rate*. Jarak antara modul WARP 1 dan modul WARP 2 dipisahkan sejauh 10 meter dengan kondisi indoor. Tabel 1 menunjukkan nilai *bitererrorrate* yang diperoleh dari implementasi SISO dengan merubah-ubah nilai daya pancar dari *node* 1. Berdasarkan Tabel 1 dengan merubah-ubah nilai daya pancar (-3 dBm, -21 dBm, dan -34 dBm) pada jarak antar *node* adalah 10 m maka diperoleh BER terbaik saat daya paancar bernilai -3 dBm dengan BER= 4.88×10^{-4} , saat daya pancar diturunkan menjadi -21 dBm diperoleh BER= 9.76×10^{-4} , saat daya pancar diubah menjadi -34 dBm diperoleh BER=0.015. Gambar 9 adalah *plot* sinyal *band-pass* dan *quadrature* di *transmitter* dan *receiver*.



Gambar 8. Grafik BER simulasi MIMO 2x2

Tabel 1. BER vs daya pancar SISO

Daya Pancar	-34 dBm	-21 dBm	-3 dBm
BER	0.015	9.76×10^{-4}	4.88×10^{-4}



Gambar 9. Sinyal *bandpass* yang diterima pada implementasi SISO

6. KESIMPULAN

Perancangan implementasi sistem komunikasi MIMO 2×2 menggunakan skema Alamouti yang telah disimulasi menggunakan MATLAB. Hasil yang diperoleh dari simulasi adalah grafik perbandingan *bit error rate* terhadap Eb/No. Nilai BER yang diperoleh dari simulasi menunjukkan sistem MIMO 2×2 Alamouti memiliki BER yang lebih kecil dari sistem *diversity* dua antena pemancar dan 1 antena penerima. Implementasi sistem komunikasi SISO berbasis WARP telah dilakukan. Nilai BER yang diperoleh pada implementasi sistem komunikasi SISO yaitu BER=4.88 × 10⁻⁴ pada saat daya pancar *node* 1 bernilai -3 dBm, BER=9.76 × 10⁻⁴ pada saat daya pancar *node* 1 bernilai -21 dBm, BER=0.015 pada saat daya pancar *node* 1 bernilai -34 dBm. Nilai BER terkecil diperoleh saat daya pancar *node* 1 bernilai -3 dBm. Berdasarkan jumlah *bit* yang dikirimkan yaitu 2¹¹ = 2048 *bit* dengan nilai BER 4.88 × 10⁻⁴ pada saat daya pancar *node* 1 bernilai -3 dBm maka jumlah *biterror* adalah 1 *bit*.

DAFTAR PUSTAKA

- [1] W.C. Jakes, Ed., “*Microwave Mobile Communications*,” Wiley: New York, 1974.
- [2] L. Boher, R. Rabineau, M. Helard, “*FPGA Implementation of an Iterative Receiver for MIMO-OFDM Systems*,” IEEE J. Sel. Areas Commun., vol. 26, Aug. 2008.
- [3] G. J. Foschini, “*Layered Space-Time Architecture for Wireless Communications in a Fading Environment when using Multiple Antennas*,” Bell Labs Tech. J., v.1, n.2, pp.41-59, 1996.
- [4] S. M. Alamouti, “*A Simple Transmit Diversity Technique for Wireless Communications*,” IEEE J. Sel. Areas Commun., vol. 16, Oct. 1998.
- [5] P. Murphy, L. Feifei, A. Sabharwal and J.P. Frantz, “*An FPGA based rapid prototyping platform for MIMO systems*,” Asilomar Conference on Signals, Systems, and Computers, pp. 900-904, Nov. 2003, CA, EUA.
- [6] L.H.M. Junior, R.R.S. Junior, M. Silveira, S.E., “*An FPGA implementation of Alamouti’s transmit diversity technique to an OFDM system*,” IEEE International Symposium of Antenna and Propagation Society, 2006.
- [7] P. Chow, Y.A. Chau, and G. Ren, “*FPGA Implementation of Alamouti MIMO LogLikelihood Ratio Selection for Receiver-Antenna Selection Combining*,” Wireless and Optical Communications Conference (WOCC), April 19-21, 2012.
- [8] Md. Abdul Latif Sarker, Moon Ho Lee, “*FPGA-Based MIMO Testbed for LTE Applications*,” Eihhth International Conference on Wireless and Optical Communication Networks (WOCN), 2011.
- [9] Jian Sun, Nan Cen, Dongfeng Yuan, “*Implementation of a 2x2 MIMO-OFDM Real-time System on DSP/FPGA Platform*,” IEEE Conference on Communication and Mobile Computing, 2011.
- [10] <http://warp.rice.edu/trac/>.
- [11] Amiri, K, Yang Sun, Murphv, P. Hunter, C. Cavallaro, J.R. Sabharwal, A. “*WARP. a Unified Wireless Network Testbed for Education and Research*”, Microelectronic Systems Education, 2007. MSE '07. IEEE , 3-4 June 2007.
- [12] Andreas F. Molisch, et-al, “*Capacity of MIMO Systems Based on Measured Wireless Channels*,” IEEE J. Sel. Areas Commun., vol. 20, April. 2012.