

Alat Ukur Multifungsi Bagi Penyandang Tunanetra

Agus Mulyana¹, Awal Arif Budiman²

^{1,2} Jurusan Teknik Komputer, Fakultas Teknik dan Ilmu Komputer, UNIKOM
Kampus 4.Lt 5, Jalan Dipati Ukur No 112 – 116 – UNIKOM - Bandung
Email: ¹Bagus081@gmail.com, ²makkedamo_91@yahoo.co.id

ABSTRAK

Alat ukur yang tersebar dimasyarakat kebanyakan dirancang untuk orang yang memiliki kondisi fisik normal, dengan alasan ini muncul ide untuk merancang dan membuat alat ukur multifungsi yang dapat dipergunakan untuk semua kalangan baik yang memiliki kondisi fisik yang sempurna maupun kalangan yang kurang sempurna contohnya tunanetra tanpa harus dibantu oleh orang lain yang memiliki kondisi yang lebih sempurna. Pembuatan alat ukur multifungsi (tinggi, berat dan suhu badan) ini memanfaatkan alat-alat elektronik antara lain untuk mengukur tinggi badan menggunakan sensor ping, untuk mengukur berat badan memanfaatkan timbangan badan yang digital, untuk mengukur suhu badan menggunakan SHT 75, ADC untuk mengubah data analog menjadi digital, mikrokontroler BS2P40 sebagai pengontrol kerja komponen lain dan pengolah data yang diterima dari setiap alat ukur dan Modul Embedded MP3 Module TDB380 sebagai komponen elektronik yang mengolah data pada mikrokontroler menjadi suara, dan memanfaatkan speaker untuk media keluarannya yaitu suara. Pengujian alat ukur multifungsi dilakukan terhadap 7 orang dengan parameter 3 yaitu tinggi, berat dan suhu badan, nilai error untuk tinggi badan sebesar 0%, nilai error berat badan 0.67% dan nilai error suhu badan adalah 0.47%. Alat pengukur multifungsi ini berhasil dan dapat digunakan.

Kata Kunci: Alat ukur, Tuna netra, Modul Suara, SHT 75, Mikrokontroler BS2P40, Load Cell, Sensor Ping

1. PENDAHULUAN

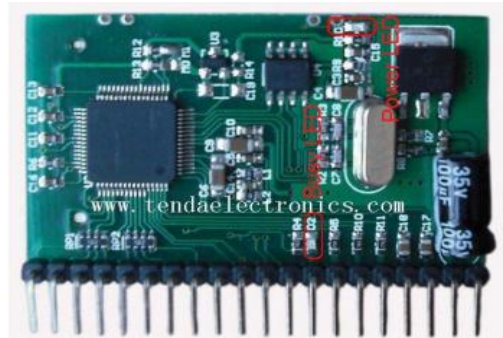
Saat ini semua peralatan yang menunjukkan indikator terhadap suatu besaran fisik diproduksi dan ditujukan untuk manusia yang memiliki kondisi fisik sempurna, sedangkan untuk manusia yang memiliki kondisi fisik kurang sempurna akan mengalami kesulitan dalam menggunakan alat ukur yang buat pabrik, selain itu banyaknya alat ukur yang dibutuhkan dalam mengukur beberapa kondisi badan misalnya tinggi, berat dan suhu badan menjadi kelemahan dalam penggunaan alat ukur yang ada di masyarakat luas, oleh karena itu muncul ide untuk membuat alat ukur multifungsi dengan keluaran suara bagi penyandang tunanetra.

Sistem ini sebenarnya pengembangan dari tugas akhir Hendra (10201031) Jurusan Teknik Komputer UNIKOM dengan judul "Termometer Badan Dengan Output Suara Berbasis Mikrokontroler AT89S52". Pengembangan yang dilakukan dari Tugas Akhir sebelumnya yaitu dengan menambahkan dua sensor yaitu pengukur berat badan dan tinggi badan sebagai masukan, Sistem sebelumnya hanya memiliki keluarannya berupa suara dan LCD saja, sedangkan masukannya hanya termometer sebagai pengukur suhu badan. Pada sistem ini akan ditambahkan dan pengukur berat badan dan tinggi badan sebagai masukan.

2. DASAR TEORI

2.1 Embedded Mp3 Module Tdb380

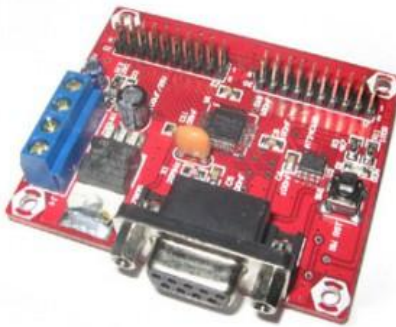
Modul audio player yang digunakan ialah modul yang bertugas mencari data yang diberikan oleh mikrokontroler BS2P40 pada *sd card* serta merubah data digital yang ada menjadi format suara. Pada modul ini, telah tersedia slot *sd card* untuk membaca file suara berbentuk mp3 yang telah dimasukkan sebelumnya.



Gambar 1. Modul Embedded MP3 TDB380

2.2 Mikrokontroler Bs2p40

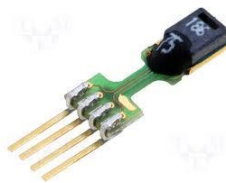
Basic stamp adalah mikrokontroler yang dikembangkan oleh *Parallax Inc* yang diprogram menggunakan *format* bahasa pemrograman *basic*. Program yang dibuat di-download melalui *port* serial dan dapat menggunakan konverter USB to Serial untuk komputer yang tidak memiliki *port* serial. Mikrokontroler *basic stamp* membutuhkan *power supply* saat mendownload pemrograman dan tidak kehilangan program yang sudah di *download* saat baterai atau *power supply* dicabut.



Gambar 2. Mikrokontroler basic stamp bs2p40

2.3 SHT 75

SHT 75 merupakan jenis sensor temperature dengan rangkaian ketetapan yang terintegrasi. Sensor SHT75 berfungsi mengukur suhu badan manusia Dimana sensor SHT75 memiliki empat pin kaki, pin pertama adalah SCK, pin kedua adalah VCC, pin ketiga adalah GND, pin keempat adalah DATA.



Gambar 3. Sensor suhu SHT 75

2.4 Sensor Ultrasonik Ping

Sensor jarak merupakan sensor yang dipakai untuk menghitung jarak antara modul sensor dengan bidang/benda yang ada dalam jangkauannya. Salah satu sensor jarak yang dipakai antara lain adalah sensor ultrasonik. Gelombang ultrasonik adalah gelombang dengan besar frekuensi diatas frekuensi gelombang suara yaitu lebih dari 20 KHz. Sensor ultrasonik terdiri dari rangkaian pemancar ultrasonik yang disebut *transmitter* dan rangkaian penerima ultrasonik yang disebut *receiver*.



Gambar 4. Sensor ping ultrasonik

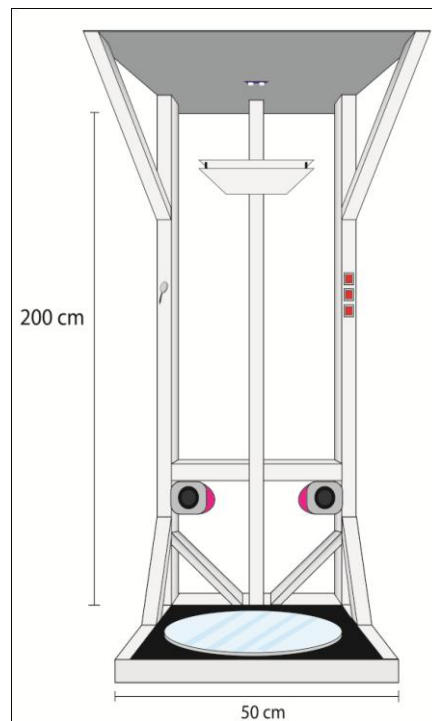
3. PEMBAHASAN

3.1 Perancangan

Perancangan yang dilakukan terdiri dari perancangan perangkat mekanik, perancangan perangkat keras dan perancangan perangkat lunak.

3.1.1 Perancangan Mekanik

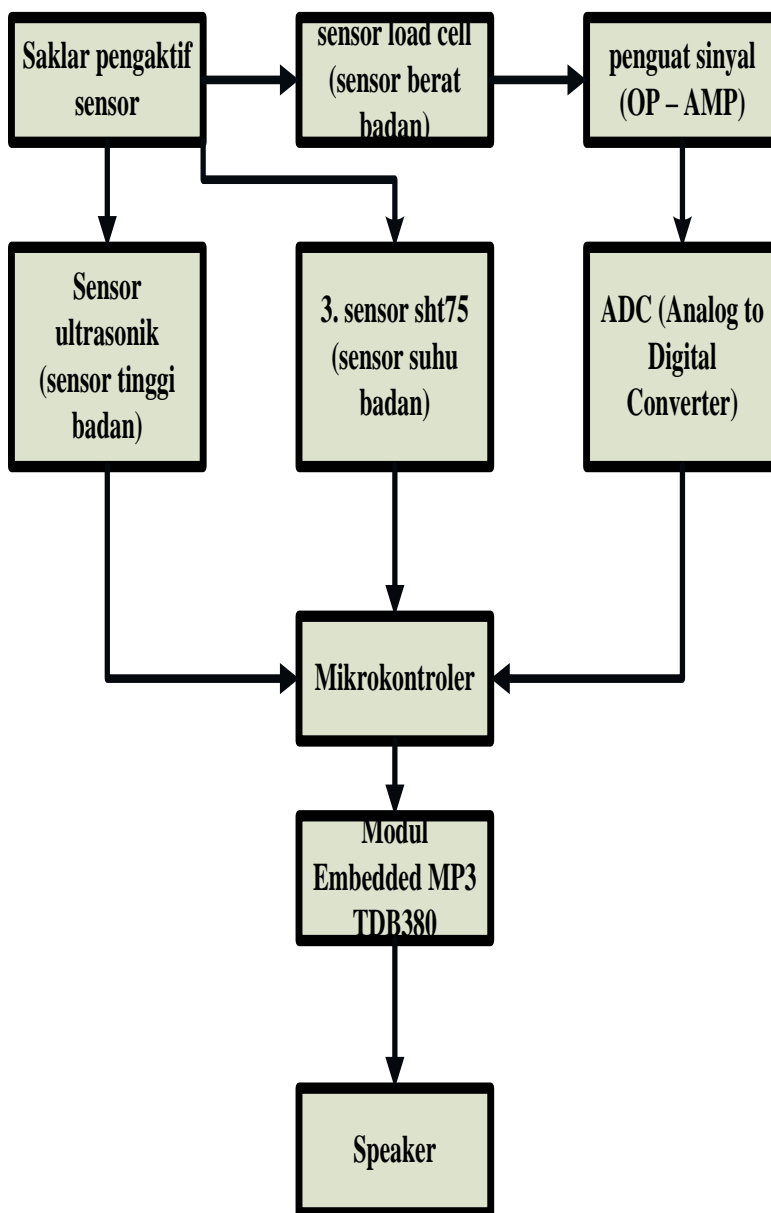
Alat ukur yang dirancang berukuran tinggi 200 cm, lebar 50 cm dan panjang 70 cm.



Gambar 5. Mekanik Alat Ukur Tampak Depan

3.1.2 Perancangan Perangkat Keras

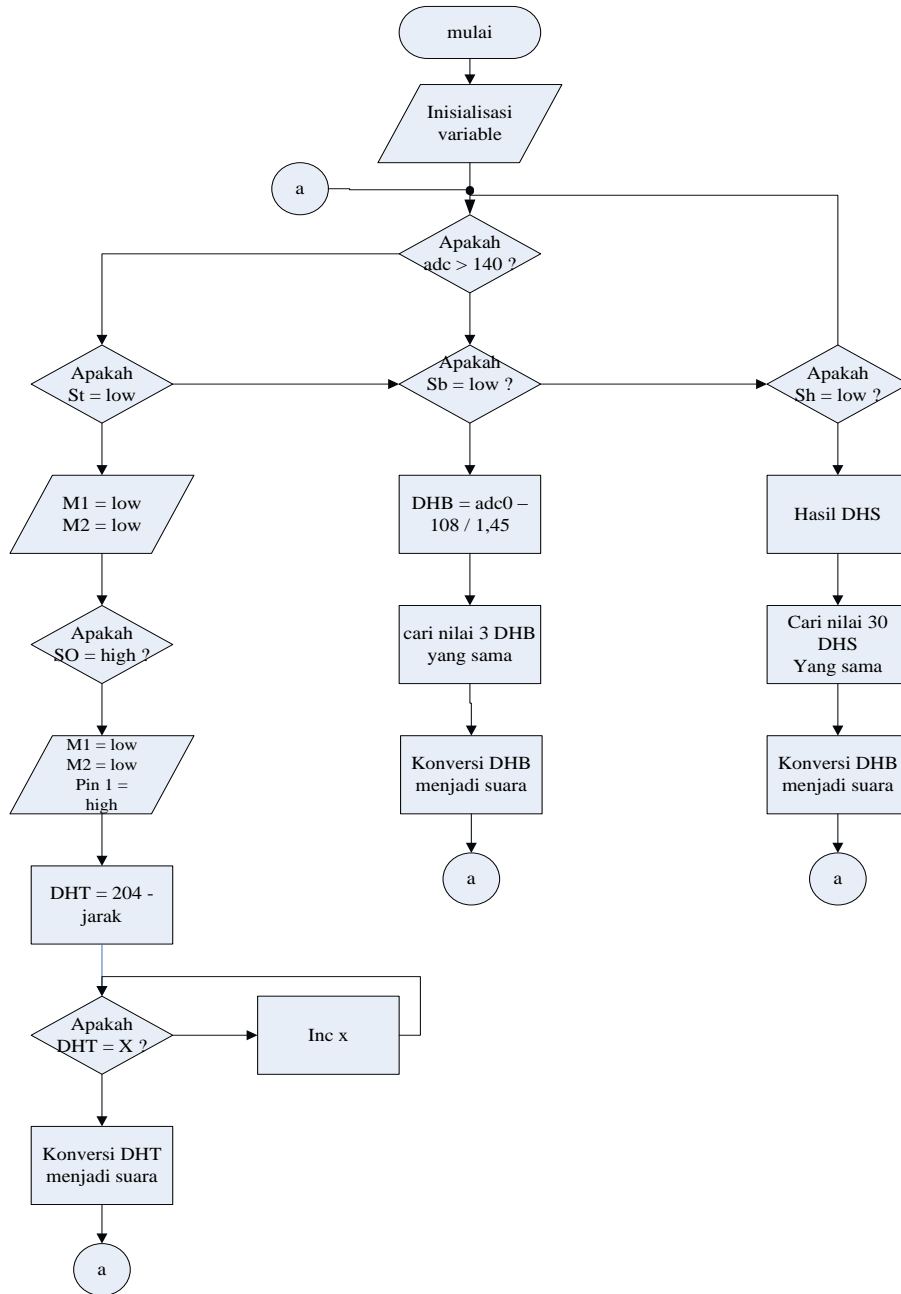
Sistem yang akan dirancang dapat dilihat pada gambar 6.



Gambar 6. Diagram Blok Sistem Alat Ukur

Mikrokontroler Basic Stamp berfungsi sebagai control unit yang akan mengontrol semua perangkat yang ada pada alat dan melakukan perhitungan data yang masuk. Sensor ultrasonik berfungsi sebagai pengukur tinggi badan. Sensor load cell berfungsi untuk mengukur berat badan. Penguat sinyal berfungsi untuk menguatkan sinyal yang keluar dari sensor tekanan (*Load Cell*). *Analog to Digital Converter* berfungsi untuk mengubah sinyal analog menjadi sinyal digital. Modul Embedded MP3 TDB380 berfungsi untuk mengubah data digital pada mikrokontroler menjadi suara dengan bantuan speaker.

3.1.3 Perancangan Perangkat Lunak



Gambar 7. Flowchart Sistem Alat Ukur

4. PENGUJIAN DAN ANALISIS

Pengujian berguna untuk mengukur kehandalan dari sistem atau alat yang dibuat, mulai dari pengujian hardware sampai pengujian software. Pengujian dilakukan beberapa parameter yaitu pengujian tinggi, berat dan suhu badan.

4.1 Pengujian Alat Ukur Multifungsi

Pengujian untuk parameter pertama yaitu tinggi badan. Pengujian alat ukur multifungsi dilakukan terhadap 7 orang, pengujian dilakukan

dengan cara mengukur tinggi dengan meteran badan secara manual kemudian hasilnya dibandingkan dengan hasil pengukuran menggunakan alat ukur yang dibuat, sehingga tingkat keberhasilan adalah 100% sehingga nilai error 0%, dengan perhitungan sebagai berikut

$$\text{Rata - Rata Error} = \frac{\sum_i \text{Nilai Error}}{\text{Jumlah Orang}} * 100\%$$

$$\text{Rata - Rata Error} = \frac{0}{7} * 100\% = 0\%$$

Tabel 1. Hasil Uji Tinggi Badan

Orang Ke-	Hasil Ukuran Manual	Hasil Ukuran Sensor Ping	Error
Orang ke-1	161 cm	161 cm	0 cm
Orang ke-2	169 cm	169 cm	0 cm
Orang ke-3	168 cm	168 cm	0 cm
Orang ke-4	162 cm	162 cm	0 cm
Orang ke-5	169 cm	169 cm	0 cm
Orang ke-6	167 cm	167 cm	0 cm
Orang ke-7	168 cm	168 cm	0 cm
Rata-Rata Error		0 cm	

Pengujian kedua yaitu berat badan, pengujian dilakukan terhadap 7 orang, pengujian dilakukan dengan cara mengukur berat dengan timbangan digital secara manual kemudian hasilnya dibandingkan dengan hasil pengukuran menggunakan alat ukur yang dibuat, sehingga nilai error 0.67%, dengan perhitungan sebagai berikut

$$\text{Rata - Rata Error} = \frac{\sum_i \text{Nilai Error}}{\text{Jumlah Orang}} * 100\%$$

$$\text{Rata - Rata Error} = \frac{0.2 + 0.5 + 1 + 0.4 + 0.3 + 1 + 1.3}{7} * 100\% = \frac{4.7}{7} * 100\% = 0.67\%$$

Tabel 2. Hasil Uji Berat Badan

Orang Ke	Timbangan Digital Industri	Sensor Berat Load Cell	Error
Orang ke-1	59,8 kg	60 kg	0,2 kg
Orang ke-2	62,5 kg	62 kg	0,5 kg
Orang ke-3	67 kg	68 kg	1 kg
Orang ke-4	43,6 kg	44 kg	0,4 kg
Orang ke-5	58,7 kg	59 kg	0,3 kg
Orang ke-6	52 kg	51 kg	1 kg
Orang ke-7	68,7 kg	70 kg	1,3 kg
Rata-Rata Error		0,67 %	

Pengujian ketiga yaitu suhu badan, pengujian dilakukan terhadap 7 orang, pengujian dilakukan dengan cara mengukur suhu badan dengan termometer digital secara manual kemudian hasilnya dibandingkan dengan hasil pengukuran menggunakan alat ukur yang dibuat, sehingga tingkat keberhasilan adalah 100% sehingga nilai error 0%, dengan perhitungan sebagai berikut

$$Rata - Rata Error = \frac{\sum_i \text{Nilai Error}}{\text{Jumlah Orang}} * 100\%$$

$$Rata - Rata Error = \frac{0.4 + 0.4 + 0.5 + 0.7 + 0.6 + 0.2 + 0.5}{7} * 100\% = \frac{3.3}{7} * 100\% = 0.47\%$$

Tabel 3. Hasil Uji Suhu Badan

Orang Ke	Termometer Digital Industri	Sensor Suhu SHT 75	Error
Orang ke-1	35,4 °C	35 °C	0,4 °C
Orang ke-2	36,4 °C	36 °C	0,4 °C
Orang ke-3	35,5 °C	35 °C	0,5 °C
Orang ke-4	35,7 °C	35 °C	0,7 °C
Orang ke-5	35,6 °C	35 °C	0,6 °C
Orang ke-6	34,8 °C	35 °C	0,2 °C
Orang ke-7	35,5 °C	35 °C	0,5 °C
Rata-Rata Error		0.47%	

5. KESIMPULAN Dan SARAN

5.1. Kesimpulan

Berdasarkan dari hasil pembuatan dan pengujian yang dilakukan dapat diambil beberapa kesimpulan sebagai berikut:

1. Alat ukur multifungsi (tinggi, berat dan suhu badan) dalam satu alat ukur dapat terealisasi dan teruji
2. Aplikasi load cell untuk mengukur berat badan sudah cukup sempurna dan sudah berfungsi sebagaimana mestinya. Penerapan rumus yang dimasukkan juga sudah cukup efektif untuk menghitung berat badan seseorang.
3. Aplikasi ping ultrasonik untuk mengukur tinggi badan sudah cukup sempurna dan sudah berfungsi sebagaimana mestinya. Penerapan rumus yang dimasukkan juga sudah cukup efektif untuk menghitung berat badan seseorang.
4. Aplikasi sht75 untuk mengukur suhu badan sudah cukup sempurna dan sudah berfungsi sebagaimana mestinya. Penerapan rumus yang dimasukkan juga sudah cukup efektif untuk menghitung berat badan seseorang.
5. Aplikasi modul mp3 TDB380 sudah cukup sempurna dengan hasil pengukuran berupa suara sudah berfungsi dan terus dalam proses pengembangan

5.2. Saran

Adapun saran dari penulis atau perbaikan lebih lanjut dapat dilakukan dengan cara:

1. Hasil pengukuran badan dengan sensor load cell lebih akurat disarankan menggunakan adc 10-12 bit.
2. Alat ukur ini dibuat *portable* sehingga mudah di bawa kemana – mana.
3. Alat pengukur multifungsi dapat dikembangkan lagi dengan menambahkan alat pengukur detak jantung dan tekanan darah.
4. Terintegrasi dengan komputer dan disimpan dalam sebuah *database*.

6. DAFTAR PUSTAKA

- [1] Seliwati, 2012. *Pengembangan Alat Bantu Komunikasi Antar Tunanetra – Tunarungu Menggunakan Kode Braille Dan Pengenalan Pola Suara Per Kata*. Laporan Tugas Akhir. Jurusan Teknik Komputer Universitas Komputer Indonesia.
- [2] Acep Sumarna, 2011. *Sistem Monitoring Tingkat Polusi Udara Dan Suhu Menggunakan Radio Frekuensi Berbasis Website*. Laporan Tugas Akhir. Jurusan Teknik Komputer Universitas Komputer Indonesia
- [3] Mardika Aji S.P, epyk s,SST.MT., M.Safrodin,B.Sc,MT., 2011. *Rancang Bangun Pengaturan Kecepatan Konveyor Untuk Sistem Sortir Barang (Software)*, Politeknik Elektronika Negeri Surabaya – ITS, 2.
- [5] dfrrobot drive the future. Modul dfrduino player (http://www.dfrobot.com/index.php?route=product/product&product_id=446#UX1Qf6LwmJo), diakses tanggal 19 april 2013 pukul 16:04.
- [6] Fifth St., Berkeley, 2005. *SHT75PG Humidity and temperature sensor mounted in PG7 gland for sealing to enclosure or probe body*. Hal 1-7.
- [7] aplikasi tipikal TDB380 Mp3 playback module (<http://www.rantonic.com/page/8/TDB380-application>), diakses tanggal 14 juni 2013 pukul 13:30.
- [8] Putra, A. E. (2003). *Belajar Mikrokontroler*. Yogyakarta: GAVA MEDIA
- [9] <http://kuliah.andifajar.com/sensor-ultrasonic/>. Diakses tanggal 29 juli 2013 pukul 24:49.
- [10] <http://kuliah.andifajar.com/sensor-ultrasonic/>. Diakses tanggal 29 juli 2013 pukul 24: