

RANCANG BANGUN ALAT TANAM BENIH JAGUNG ERGONOMIS DENGAN TUAS PENGUNGKIT

Rindra Yudianto

Fakultas Teknik, Universitas Dian Nuswantoro, Semarang 50131
E-mail : rindrayusianto@yahoo.com

ABSTRAK

Salah satu indikator keberhasilan dalam rancang bangun alat tanam benih adalah kombinasi antara satu atau beberapa petani dengan sebuah alat dimana satu dengan lainnya akan saling berinteraksi untuk menghasilkan keluaran-keluaran yang efektif sesuai dengan keinginan. Parameter utama yang sangat menentukan terhadap efektivitas alat tersebut adalah faktor ergonomi. Penelitian ini bertujuan merancang bangun sebuah alat tanam benih jagung yang ergonomis, yaitu suatu alat tanam benih jagung dengan tuas pengungkit pada pegangan yang menghasilkan daya tarik dan dorong yang lebih besar untuk mengangkat dan menekan 4 buah pipa besi penumbuk berbentuk peluru dengan ujung ulir dengan ketinggian ulir tertentu. Rancang bangun alat tanam benih memperhitungkan data-data antropometri agar dalam proses tanam tingkat kenyamanan petani lebih diperhatikan. Tahapan-tahapan perancangannya adalah pengambilan data ukuran tubuh pengguna alat tanam benih, menghitung data antropometri yang akan di terapkan pada alat tanam benih jagung yang ergonomis, merancang alat tanam benih jagung yang ergonomis dan merakit kerangka alat tanam benih jagung yang ergonomis dengan hasil hitungan antropometri. Dari penelitian ini, dihasilkan prototipe alat tanam benih jagung yang ergonomis dan efektif yang memiliki perbedaan mencolok dibandingkan dengan alat tanam benih yang sudah ada, yaitu pada keberadaan sepasang tuas pengungkit pada pangkal pegangan yang mirip pegangan rem pada sepeda.

Kata kunci : alat tanam, jagung, ergonomis, tuas pengungkit

1. PENDAHULUAN

Selama ini para petani Indonesia menanam benih dengan menggunakan tugal (metode konvensional) yang membutuhkan banyak tenaga dan operator serta tidak ergonomis. Sehingga penulis berpikir diperlukan alat tanam benih presisi dan otomatis yang mampu menggantikan pekerjaan menanam yang selama ini dilakukan secara manual dengan bantuan mesin tanam yang ada [1]. Bahkan masih banyak pula petani yang menanam benih jagung secara tradisional, yaitu dengan menggunakan galah dan alat tanam seadanya. Sehingga untuk menanam benih jagung diperlukan waktu yang lama tergantung dari luasan ladang yang akan ditanami [3]. Pembuatan dan pengembangan alat tanam merupakan salah satu kegiatan untuk meningkatkan kapasitas dan efisiensi sehingga dapat menekan penggunaan waktu. Pengujian dilakukan pada berbagai tipe lahan berdasarkan kemampuan alat tanam biji yang di desain. Untuk pengembangan alat tanam biji dilakukan selain memperbaiki juga meningkatkan kapasitas dan efisiensi. Dari beberapa hasil penelitian yang telah dilakukan menunjukkan bahwa penanaman biji-bijian dari menggunakan galah tanam hingga alat tanam mekanis dengan menggunakan alat tanam biji yang ergonomis dan efektif terjadi peningkatan kapasitas dan efisiensi. Peningkatan kapasitas dari 273 jam/ha menjadi 3-4 jam/ha dengan modifikasi dari wadah benih sampai jumlah alur tanam dan alat tanam.

Dalam rangka untuk meminimumkan kelelahan dan resiko terhadap rusaknya tulang dan otot dalam kondisi kerja yang *repetitive* (berulang-ulang), maka dalam penempatan dan pengoperasian posisi pengendali harus seergonomis mungkin sehingga pengoperasiannya dalam keadaan yang paling efisien. Disamping itu untuk mendapatkan *inklinasi* (kemiringan) sudut posisi tangan atau kaki relative terhadap horisontal agar gaya maksimum dapat diterapkan maka kondisi berikut harus terpenuhi : (1) Analisa biomekanikal secara global dengan mempertimbangkan kondisi masing-masing otot; (2) Penyederhanaan model biomekanikal yang berdasarkan pada sistem sambungan tulang untuk memperbaiki beban pada ruas tulang belakang untuk mengangkat benda kerja; (3) Metode empiris untuk pengukuran langsung terhadap kekuatan (*strength*) otot.

Ergonomi adalah suatu ilmu tentang manusia dalam usahanya untuk meningkatkan kenyamanan di lingkungan kerjanya. Metode pendekatan dengan menganalisa hubungan fisik antara manusia dan fasilitas. Manfaat dan tujuan penerapan ilmu ini untuk mengurangi ketidaknyamanan pada saat bekerja. Dengan demikian ergonomi berguna sebagai media pemecah terhadap kelelahan kerja sedini mungkin sebelum nantinya berakibat kronis dan fatal [2]. Aplikasi desain (model) merupakan suatu pola yang terorganisasi dan terdeskripsi dengan baik. Salah satu indikator keberhasilan dalam rancang bangun alat tanam benih

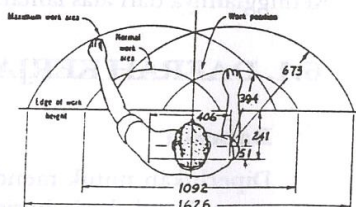
adalah kombinasi antara satu atau beberapa petani dengan sebuah alat dimana satu dengan lainnya akan saling berinteraksi untuk menghasilkan keluaran-keluaran yang efektif sesuai dengan keinginan [4]. Dan parameter utama yang sangat menentukan terhadap efektivitas alat tersebut adalah faktor ergonomi [2].

Sampai saat ini, khalayak luas khususnya petani beranggapan bahwa sistem kerja ini merupakan sistem kerja yang paling efektif pada saat menanam benih jagung. Dimana dari sisi ergonomis, petani juga sudah tidak perlu lagi membungkuk. Waktu yang dibutuhkan untuk menanam benih jagung relatif sangat tergantung dari luas ladang yang akan ditanami. Ada 3 (tiga) hal yang sebenarnya bisa lebih dioptimalkan lagi dari sistem tersebut, yaitu (1) jumlah benih jagung yang keluar dari katup; (2) kapasitas penampung benih pada *main machine*; dan (3) penutup tanah yang terotomasi. Alat yang ada saat ini tidak memungkinkan menanam jagung lebih dari satu benih dalam sekali aktivitas penekanan tombol penekan. Jika dilihat dari sisi studi gerak dan waktu, maka ada 2 (dua) gerakan yang sebenarnya bisa dijadikan 1 gerakan saja dalam 1 kali aktivitas, yaitu (1) menekan tombol tekan; dan (2) menutup lubang dengan tanah.

2. METODE

Secara umum, sistem kerja tanam benih terdiri dari 3 (tiga) komponen utama, yaitu (1) Alat Utama (*main machine*); (2) Tombol Penekan; (3) Katup. Prinsip kerja dari sistem alat tanam benih adalah sebagai berikut; *Main machine* yang berupa tongkat pipa besi berisi sejumlah benih jagung di dalamnya melubangi tanah dengan kedalaman tertentu dengan ujungnya yang runcing. Dengan menekan tombol penekan pada pangkal *main machine* maka katup penutup yang kurang lebih 5 cm berada diatas ujung yang runcing akan membuka secara otomatis. Dengan tekanan pada tombol penekan, maka pegas dengan pipa yang lebih kecil yang berada di dalam pipa utama pada *main machine* akan mendorong sebuah benih jagung. Benih jagung ini akan mengalir melalui pipa besi kemudian jatuh pada lubang tanah tersebut.

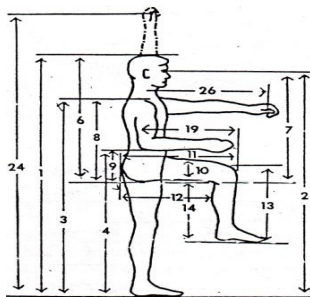
Di dalam penelitian ini, dirancang bangun sebuah alat penanam benih jagung yang sekali aktivitas tanam mampu menanam 4 benih jagung sekaligus yang sejajar dengan jarak yang sama. Sehingga petani tidak perlu membuat garis yang simetris terlebih dahulu. Pada pegangan alat tanam, dibuat tuas yang mampu melakukan aktivitas melubangi tanah, kemudian memasukkan benih jagung ke dalam lubang tersebut dan menutupnya kembali dengan mempertimbangkan faktor ergonomis. Secara detail dalam penelitian tersebut dibahas rancang bangun pengembangan produk alat tanam benih yang ergonomis dengan menggunakan pendekatan ergonomi dimana rancangan alat tanam benih di desain berdasarkan permasalahan pengguna alat tanam benih khususnya petani dengan mempertimbangkan hal-hal : (1) Sekali tanam 4 benih jagung sekaligus; (2) Rancangan atas dasar anthropometri; (3) Desain disesuaikan dengan persepsi petani; (4) Menggunakan material besi yang awet; (5) Mendapatkan hasil kerja yang efektif; (6) Mengurangi kelelahan akibat kerja. Rancang bangun alat tanam benih memperhitungkan data-data anthropometri agar dalam proses tanam tingkat kenyamanan petani lebih diperhatikan. Tahapan-tahapan perancangannya adalah (1) Pengambilan data ukuran tubuh pengguna alat tanam benih; (2) Menghitung data anthropometri yang akan di terapkan pada alat tanam benih jagung yang ergonomis; (3) Merancang alat tanam benih jagung yang ergonomis; (4) Merakit kerangka alat tanam benih jagung yang ergonomis dengan hasil hitungan anthropometri. Data Anthropometri yang diambil sesuai dengan kebutuhan perancangan. Data anthropometri diperlukan agar alat yang dirancang benar-benar sesuai dengan ukuran dan bentuk tubuh manusia sebagai operator kerja berdasarkan prinsip-prinsip ergonomi yang ditetapkan. Data antropometri yang di teliti meliputi (1) Panjang bentangan tangan dari ujung kanan sampai kiri; (2) Diameter genggam tangan; (3) Panjang tangan; (4) Tinggi siku ke tanah. Jumlah data yang diambil masing-masing 30 buah.



Gambar 1. Panjang bentangan tangan



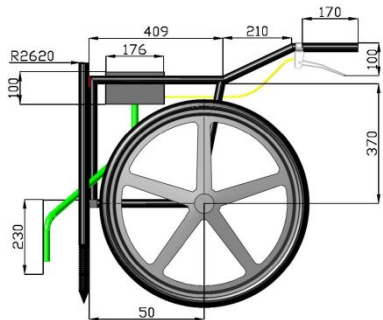
Gambar 2. Diameter genggam tangan



Gambar 3. Panjang tangan dan tinggi siku berdiri

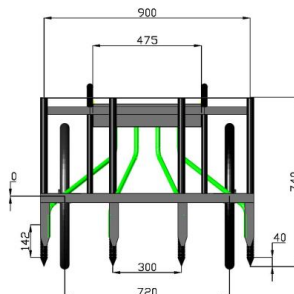
3. HASIL DAN PEMBAHASAN

Sebagaimana telah dikemukakan pada latar belakang bahwa salah satu indikator keberhasilan dalam rancang bangun alat tanam benih adalah kombinasi antara satu atau beberapa petani dengan sebuah alat dimana satu dengan lainnya akan saling berinteraksi untuk menghasilkan keluaran-keluaran yang efektif sesuai dengan keinginan. Berdasarkan penelitian didapatkan hasil perhitungan ergonomis sebagai berikut : (1) Jangkauan tangan ke samping, jarak bentang dari ujung tangan kanan sampai ujung tangan kiri 1218,4 mm; (2) Diameter genggam tangan 39,71 mm; (3) Panjang tangan 150,195 mm; (4) Tinggi siku ke tanah 886,265 mm. Berikut ini gambar alat tanam benih jagung yang dirancang berdasarkan data antropometri responden.



Gambar 4. Alat Tanam Benih Tampak Samping

Mengacu pada Gambar 4, yang memperlihatkan suatu alat tanam benih tampak samping. Kerangka utama alat tanam benih di buat sesuai dengan dimensi antropometri tubuh petani berdasarkan sampel penelitian sehingga dalam penggunaan di harapkan lebih nyaman dan ergonomis. Bahan yang di gunakan yaitu pipa besi. Pada pangkal pegangan kerangka utama dibuat Tuas Pengungkit dari besi yang dilapisi spons dengan tebal 1,5 mm dengan dimensi panjang 110 mm dan diameter 27 mm. Tuas ini berfungsi untuk mengangkat dan menekan mekanik Pipa Besi Penumbuk yang menyerupai peluru dengan uliran dan di ujungnya dibuat runcing untuk melubangi tanah serta membuka Tempat Benih (*box*) yang terbuat dari besi plat dengan tebal 1 mm dan memiliki kapasitas 500 benih jagung. Apabila Tempat Benih membuka maka benih jagung pada Pipa Benih akan mengalir keluar menuju ujung pipa dan pada akhirnya jatuh pada lubang tanah. Untuk menutup tanah digunakan Plat Penutup Tanah yang terbuat dari plat dengan tebal 2 mm lebar 20 mm yang akan menutup lubang secara otomatis ketika Roda digerakkan mundur.



Gambar 5. Alat Tanam Benih Tampak Depan

Tuas pengungkit mengkondisikan mekanik pipa besi penumbuk berulir dengan ujung runcing yang mirip peluru bisa mengangkat dan menekan ke bawah serta kotak tempat benih dengan katup pada bagian bawahnya mampu membuka dan menutup. Pengkondisian yang dimaksudkan adalah dengan memasang tuas pengungkit yang terbuat dari besi dengan dilapisi spons berbentuk seperti pegangan rem pada sepeda secara berpasangan pada pegangan kanan dan kiri dari rangka utama. Penambahan sepasang tuas pengungkit berbentuk seperti pegangan rem ini bertujuan untuk memberikan daya angkat dan dorong yang lebih besar terhadap pipa besi penumbuk dan membuka tutup katup pada kotak penampung benih untuk kemudian mengarahkan aliran benih jagung menuju pipa benih yang melintasi bagian/daerah rangka utama tersebut, agar lebih seragam (*uniform*) dan memiliki percepatan (*akselerasi*) yang lebih besar. Dengan kedua kondisi tersebut, maka aliran benih jagung pada pipa benih menjadi lebih baik dan lebih cepat, apabila dibandingkan dengan hanya melakukan penekanan melalui pegas dengan pipa kecil di dalamnya.

Sebagaimana dapat dilihat pada Gambar 5, yang menunjukkan 4 buah pipa besi penumbuk berulir dengan ujung yang runcing. Pipa besi dengan ujung runcing untuk menambah daya dorong dalam melubangi tanah dan dikombinasikan dengan ulir untuk menambah daya bongkar pada tanah. Gambar 6 menunjukkan proses pengelasan dan perakitan alat tanam biji jagung berdasarkan perhitungan anthropometri.



Gambar 6. Proses Pengelasan

Hasil penelitian sebagaimana Gambar 7, berupa suatu alat tanam benih jagung dengan tuas pengungkit pada pegangan yang menghasilkan daya tarik dan dorong yang lebih besar untuk mengangkat dan menekan 4 (empat) buah pipa besi penumbuk berbentuk peluru dengan ujung ulir dengan ketinggian ulir tertentu, ulir dimaksudkan untuk memberikan daya bongkar yang lebih besar; yang pada ujung ulirnya dibuat runcing yang berfungsi untuk melubangi tanah; tuas pengungkit mampu membuka katup penutup pada kotak penampung benih dengan kapasitas tertentu setidaknya berisi 500 benih jagung pada *main machine* kemudian menutup katup kembali. Tuas pengungkit dapat menghasilkan daya dorong yang lebih maksimal untuk mengalirkan benih jagung ke dalam 4 (empat) buah pipa sekaligus. Ujung pipa secara otomatis menutup lubang dengan gesekan pada tanah; pada *main machine* dipasang 2 (dua) buah roda dengan tinggi seimbang dengan panjang pipa besi, dimaksudkan untuk mempermudah pergerakan.

Sebagaimana dijelaskan sebelumnya, penambahan sepasang tuas pengungkit berbentuk seperti pegangan rem ini bertujuan untuk memberikan daya angkat dan dorong yang lebih besar terhadap pipa besi penumbuk dan membuka tutup katup pada kotak penampung benih untuk kemudian mengarahkan aliran benih jagung menuju pipa benih yang melintasi bagian/daerah rangka utama tersebut, agar lebih seragam (*uniform*) dan memiliki percepatan (*akselerasi*) yang lebih besar. Dengan kedua kondisi tersebut, maka aliran benih jagung pada pipa benih menjadi lebih baik dan lebih cepat, apabila dibandingkan dengan hanya melakukan penekanan melalui pegas dengan pipa kecil di dalamnya.



Gambar 7. Alat tanam biji jagung

Sebagaimana diungkapkan pada Gambar 7, yang menunjukkan 4 buah pipa besi penumbuk berulir dengan ujung yang runcing. Pipa besi dengan ujung runcing untuk menambah daya dorong dalam melubangi tanah dan dikombinasikan dengan ulir untuk menambah daya bongkar pada tanah. Jumlah tuas pengungkit pada pegangan adalah 2 (dua) buah, yang dipasang pada bagian pangkal pegangan yang disebut sebagai tuas kanan dan tuas kiri. Fungsi tuas kanan adalah untuk menggerakkan pipa besi sedangkan tuas kiri untuk membuka tutup katup padabagian bawah kotak tempat penampung benih. Jumlah pipa besi penumbuk yang menyerupai peluru dengan ulir dan ujung runcing ini adalah 4 (empat) buah yang dipasang pada bagian depan rangka utama, dimana dibagian depan secara melintang dipasang pipa benih untuk mengalirkan benih jagung dari kotak penampung benih. Bentuk pipa besi penumbuk untuk melubangi tanah menyerupai peluru dengan ulir di sekitar ujungnya dan runcing tepat diujungnya. Kotak penampung benih memiliki tebal plat 1 mm dan kapasitas setidaknya 500 benih jagung. Letak plat penutup tanah dengan ukuran plat tebal 2 mm dengan lebar 20 mm dipasang didepan pipa besi. Roda berjumlah 2 (dua) buah dengan tinggi simetris dengan tinggi alat.

4. KESIMPULAN

Hasil penelitian ini memiliki perbedaan yang sangat mencolok dibandingkan dengan alat tanam benih yang ada di pasaran atau yang dikenal oleh masyarakat luas. yaitu pada keberadaan sepasang tuas pengungkit pada pangkal pegangan yang mirip dengan pegangan rem pada sepeda. Dari penelitian ini, dihasilkan prototipe alat tanam benih jagung yang ergonomis dan efektif.

Pada penelitian selanjutnya prototipe akan diujicobakan pada 2 (dua) kondisi ladang yang berbeda yaitu ladang dengan struktur tanah keras dan tanah lunak. Hal ini untuk menguji kekuatan 4 (empat) buah pipa besi penumbuk (peluru dengan ulir dan ujung yang runcing). Petani akan diberikan kuisioner berkenaan dengan ergonomi, efektifitas dan kemudahan penggunaan alat. Kekuatan 2 (dua) buah tuas pengungkit yang difungsikan untuk menggerakkan mekanik pipa besi penumbuk dan membuka tutup katup juga akan diuji. Termasuk juga menguji kapasitas optimal benih jagung pada penampung benih di *main machine* serta efektifitas kekuatan plat besi yang dirancang untuk menutup tanah juga. Hasil ujicoba kemudian akan dievaluasi, sehingga pada akhirnya diharapkan dihasilkan sebuah prototipe alat tanam benih jagung yang ergonomis, efektif dan mudah dalam penggunaannya.

DAFTAR PUSTAKA

- [1] Wijaya, Yunius Girry, 2011. *Pembuatan Alat Tanam Benih Jagung (zea mays) Otomatis Berbasis Mikrokontroler*. Scientific Repository. Institut Pertanian Bogor.
- [2] Nurmianto, E, 1996, *Ergonomi Konsep Dasar dan Aplikasinya*, Surabaya, PT. Guna Widya.
- [3] Kurniawan, 2008, *Alat Tanam Biji Jagung*, Semarang, Fakultas Teknik UDINUS.
- [4] Setyaningrum, R, 2008. *Modul Praktikum Analisa dan Perancangan Kerja*, Semarang, Fakultas Teknik UDINUS.