

# **APLIKASI PURWOKERTO PLACE FINDER PADA SMARTPHONE BERSISTEM OPERASI ANDROID**

**Murtiyoso<sup>1</sup>, Fandy Setyo Utomo<sup>2</sup>**

<sup>1</sup>*Program Studi Teknik Informatika, STMIK AMIKOM Purwokerto  
E-mail : moertiyoso@gmail.com*

<sup>2</sup>*Program Studi Sistem Informasi, STMIK AMIKOM Purwokerto  
E-mail : fandy.amikompwt@gmail.com*

## **ABSTRAK**

*Kebutuhan manusia akan informasi mencakup banyak hal, salah satunya adalah kebutuhan akan informasi mengenai lokasi tempat-tempat penting di suatu kota. Setiap orang yang mengunjungi kota baru dalam perjalanannya pasti membutuhkan informasi mengenai tempat-tempat penting yang ada di kota tersebut. Dalam pengaksesan informasi mengenai lokasi tempat penting pada suatu kota, biasanya dapat diperoleh dari berbagai sumber, seperti situs kota yang bersangkutan, surat kabar, peta, bahkan bertanya langsung kepada penduduk dari kota tersebut. Hambatan akan muncul apabila sumber-sumber informasi tersebut tidak tersedia seperti situs yang sudah terbengkalai, peta yang tidak diperbaharui, dan tidak bertemu dengan orang yang mengetahui lokasi-lokasi tempat penting di kota tersebut. Dengan hambatan-hambatan yang ada maka dibutuhkan suatu aplikasi yang dapat memberikan informasi mengenai lokasi-lokasi penting pada suatu kota. Untuk mengatasi permasalahan yang ada, maka dibuatlah aplikasi PPF (Purwokerto Place Finder) berdasarkan data-data yang ada mengenai lokasi penting di kota Purwokerto dengan menggunakan bahasa pemrograman Java for Android. Hasil dari penelitian ini adalah sebuah aplikasi Purwokerto Place Finder yang dapat menampilkan lokasi tempat yang dicari dalam bentuk peta, melakukan panggilan telepon ke nomor telepon lokasi yang bersangkutan, mengirimkan email kepada alamat email lokasi yang dicari, melihat situs lokasi yang dicari. Adapun tujuan dari aplikasi PPF ini untuk memenuhi kebutuhan informasi lokasi-lokasi penting di kota Purwokerto yang dapat dipasang pada smartphone bersistem operasi android yang dapat mendukung mobilitas para penggunanya.*

**Kata kunci :** Purwokerto Place Finder, Google Map, Android

## **1. PENDAHULUAN**

Kebutuhan manusia informasi mencakup banyak hal, salah satunya adalah kebutuhan informasi mengenai lokasi penting di suatu kota. Setiap orang yang mengunjungi kota baru dalam perjalanannya pasti membutuhkan informasi mengenai tempat-tempat penting yang ada di kota tersebut. Dalam pengaksesan informasi mengenai lokasi penting pada suatu kota, biasanya dapat diperoleh dari berbagai sumber, seperti situs kota yang bersangkutan, surat kabar, peta, bahkan bertanya langsung kepada penduduk dari kota tersebut. Dari berbagai sumber yang telah disebutkan tadi, proses pemberian informasi dan penerimaan informasi masih termasuk ke dalam metode konvensional. Hambatan akan muncul apabila sumber-sumber informasi tersebut tidak tersedia, seperti situs yang sudah terbengkalai, peta yang tidak diperbaharui, dan tidak bertemu dengan orang yang mengetahui lokasi penting di kota tersebut. Dengan hambatan-hambatan yang ada maka dibutuhkan suatu aplikasi yang dapat memberikan informasi mengenai lokasi-lokasi penting pada suatu kota. Dengan adanya faktor-faktor tersebut, maka dibutuhkan suatu aplikasi yang dapat digunakan dalam pengaksesan informasi mengenai lokasi-lokasi penting di kota Purwokerto. Namun, aplikasi tersebut juga harus tetap mendukung mobilitas penggunanya.

## **2. TEORI**

### **2.1. Android**

Android adalah sistem operasi untuk *smartphone* yang dibuat oleh google corporation. Sistem operasi ini dikembangkan dengan memanfaatkan linux kernel. Versi stable terbaru dari Android adalah *Honeycomb* 3.1 yang di rilis pada bulan mei 2011 dengan linux versi 2.6.37. pada versi ini fitur android sudah dilengkapi dengan *High performance WiFi lock, Download manager, Streaming audio formats* dan juga browser chrome versi 8 menggunakan HTML5. Pada versi 3.0 ke atas perangkat selular yang digunakan tidak lagi perangkat selular genggam melainkan menggunakan perangkat selular berbentuk tablet, yang memiliki ukuran lebih besar, kurang lebih dua kali lipat di banding perangkat selular biasa. Berikut ini adalah tabel daftar rilis versi android dan juga kernel linux yang digunakan pada sistem operasi android.

Tabel 1. Daftar Versi Android

Nama Kode Android	Kernel Linux	Tahun Rilis
Cupcake 1.5	2.6.27	Februari 2009
Donut 1.6	2.6.29	September 2009
Eclair 2.1	2.6.29	Oktober 2009
Froyo 2.2	2.6.32	Mei 2010
GingerBread 2.3	2.6.34	Oktober 2010
HoneyComb 3.1	2.6.37	Mei 2011

Dari segi arsitektur sistem, Android merupakan sekumpulan framework dan virtual machine yang berjalan di atas kernel linux. Virtual Machine Android bernama Dalvik Virtual Machine (DVM), engine ini berfungsi untuk menginterpretasikan dan menghubungkan seluruh kode mesin yang digunakan oleh setiap aplikasi dengan kernel linux [2].

## 2.2. Peta

Menurut Kamus besar bahasa Indonesia, Peta adalah gambar atau lukisan pada kertas dan sebagainya yang menunjukkan letak tanah, laut, sungai, gunung, dan sebagainya. Sedangkan untuk pengertian peta digital adalah merupakan peta yang dibuat dengan alat bantu komputer. Data dalam penggambaran peta disimpan dalam media penyimpanan CD atau hardisk. Gambar peta yang ditampilkan melalui monitor komputer dengan menggunakan perangkat lunak tertentu [6].

## 2.3. Object Oriented Programming

Dalam pembuatan aplikasi ini, digunakan bahasa pemrograman Java for Android. Dengan digunakannya bahasa Java for Android. Maka secara garis besar konsep Object Oriented Programming diterapkan dalam pembuatan aplikasi ini. Obejct Oriented Programming sendiri adalah suatu teknik permodelan dalam bahasa pemrograman. Dalam hal ini adalah bahasa Java for Android. Secara garis besar aplikasi yang dibuat dengan konsep Object Oriented Programming akan tersusun dari objek-objek. Adapun salah satu komponen dari Obejct Oriented Programming adalah Class dan Object. Class dapat diartikan sebagai rancangan dari object yang akan dibuat. Sedangkan untuk Object berarti sesuatu yang berasal dari kelas. Dalam OOP ( Object Oriented Programming ) terdapat 3 konsep dasar, yaitu Inheritance, Polymorphism, dan Encapsulation [3]

## 2.2. Penelitian Terdahulu

Referensi [4] telah menunjukkan dalam penelitiannya yang berjudul “ Aplikasi Mobile Map Explorer Untuk Informasi Wisata Kotamadya Yogyakarta Menggunakan Teknologi Global Positioning System Java 2 Micro Edition dan Xml“, menjelaskan bahwa aplikasi yang mampu mendukung kegiatan penggunaannya adalah aplikasi mobile. Sedangkan dalam pembuatan aplikasi tersebut digunakan bahasa pemrograman Java untuk pembuatan aplikasi yang portable code dan xml menjanjikan portable data. Apabila aplikasi tersebut akan dijalankan pada semua perangkat mobile, maka diperlukan konfigurasi profil pada J2ME yang digunakan untuk setiap merk dan seri ponsel pada kode program.

Referensi [1] telah menunjukkan dalam penelitiannya yang berjudul “Implementasi Personal Assistance Pada Platform Android “ menjelaskan bahwa penggunaan peta konvensional tidak mudah dalam penggunaannya, sehingga diperlukan aplikasi yang mampu memberikan informasi mengenai informasi tempat yang mendukung mobilitas penggunaannya. Adapun faktor-faktor yang mempengaruhi kinerja aplikasi mobile adalah penggunaan provider selular dan lokasi pengguna sangat berpengaruh terhadap pengambilan data peta pada server google map.

Pada penelitian ini terdapat penambahan marker pada peta sehingga letak lokasi tempat pada peta akan terlihat semakin jelas. Penambahan marker pada peta sendiri belum ada pada penelitian-penelitian sebelumnya.

## 3. METODOLOGI

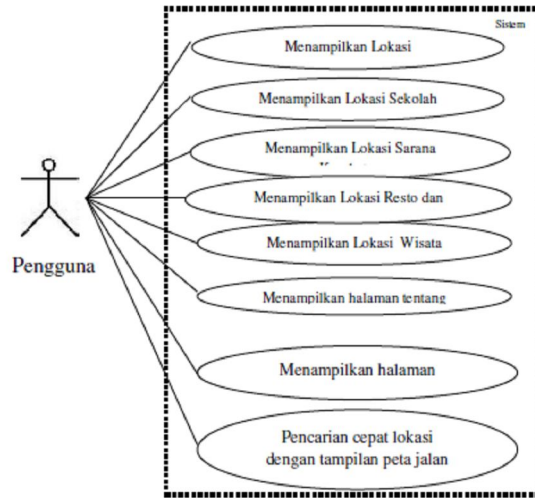
Dalam penelitian ini digunakan metode perancangan perangkat lunak dengan Object Oriented Software Engineering (OOSE). OOSE terbagi menjadi beberapa diagram. Diantaranya adalah Sequence Diagram, Class Diagram dan Use Case Diagram [3].

## 4. HASIL DAN PEMBAHASAN

### 4.1. Perancangan Sistem

Desain aplikasi PPF ( Purwokerto Place Finder ) ini dibuat dengan menggunakan metode OOSE adalah sebagai berikut :

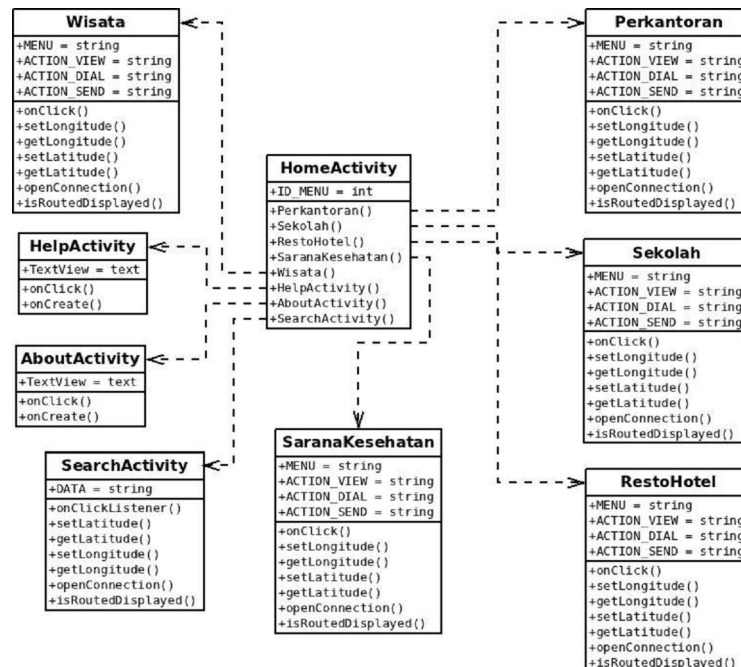
### 4.1.1. Use Case Diagram



Gambar 1. Use Case Diagram

Pada diagram di atas, terdiri dari 1 aktor dan 7 case. Alur pada use case diagram di atas dimulai ketika user memulai menjalankan aplikasi PPF (Purwokerto Place Finder). Kemudian user akan memilih suatu menu tentang lokasi yang hendak dicarinya, seperti lokasi perkantoran, lokasi sekolah, lokasi sarana kesehatan, lokasi restoran dan hotel, lokasi Wisata, halaman bantuan, halaman tentang, dan pencarian cepat. Dalam use case, terdapat aktor ( *actor* ) yang berperan sebagai pelaku interaksi dengan sistem. Aktor tidak selalu berupa orang melainkan dapat berupa proses atau sistem lain. Pada aplikasi PPF (Purwokerto Place Finder) terdapat satu aktor yaitu pengguna aplikasi ini saja.

### 4.1.2. Class Diagram

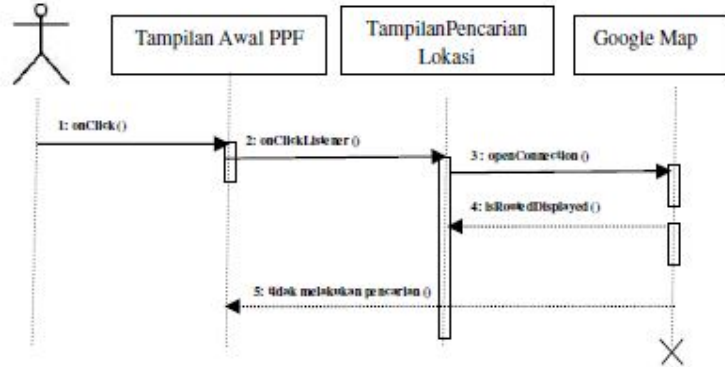


Gambar 2. Class Diagram

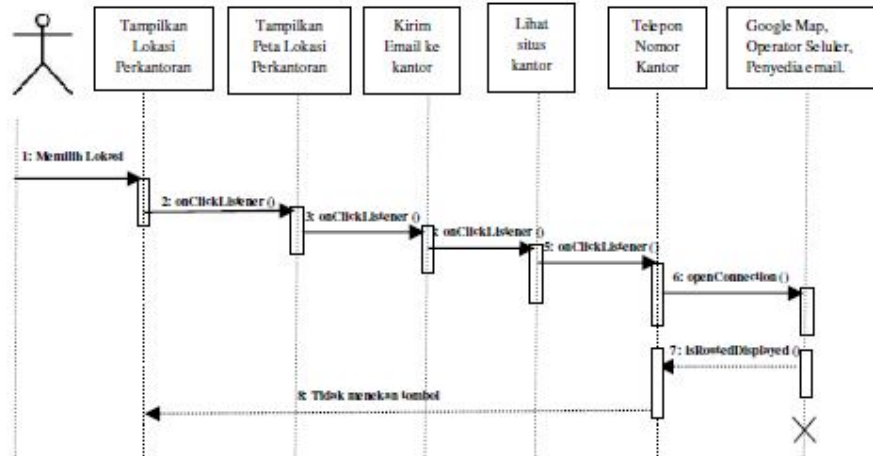
Class diagram di atas merupakan inti dari pengembangan dan desain aplikasi PPF (Purwokerto Place finder). Dimana inti dari

sistem tersebut menggambarkan keadaan ( atribut / properti ) sistem, dimana inti dari sistem tersebut terdapat delapan *class* yaitu tampilan awal menu, pencarian lokasi perkantoran, pencarian lokasi sekolah, pencarian lokasi sarana kesehatan, pencarian lokasi restoran dan hotel, pencarian lokasi wisata, halaman bantuan, halaman tentang, dan halaman pencarian cepat.

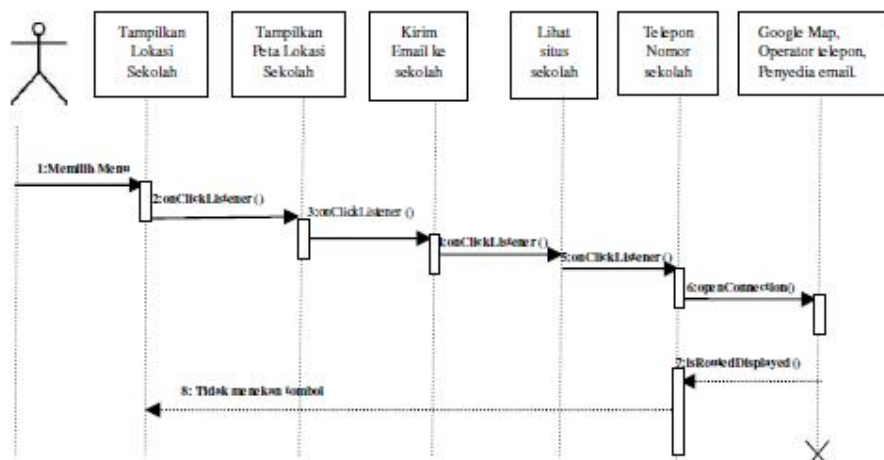
**4.1.3. Sequence Diagram**



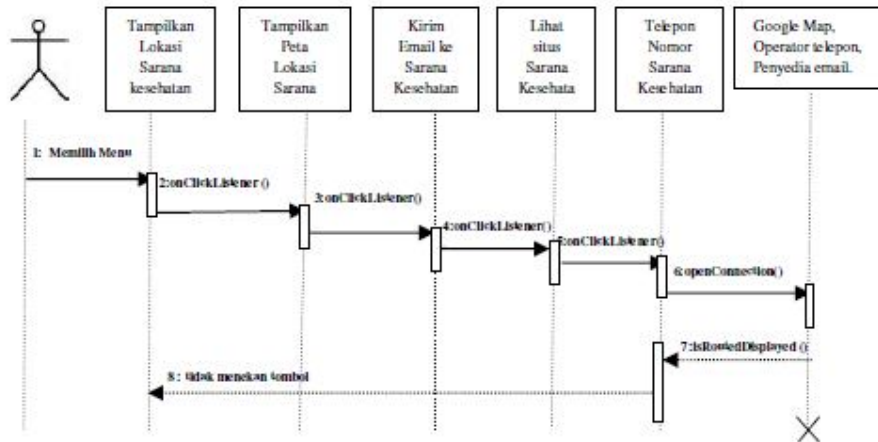
**Gambar 3. Sequence Diagram Pencarian Cepat**



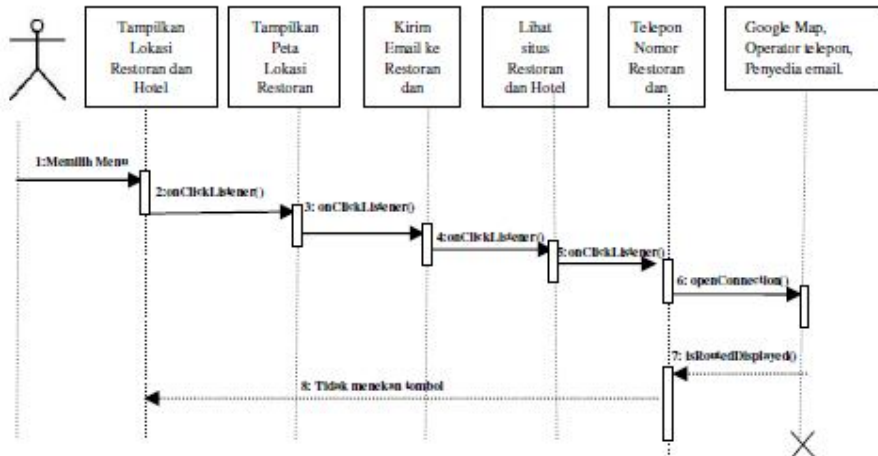
**Gambar 4. Sequence Diagram Pencarian Perkantoran**



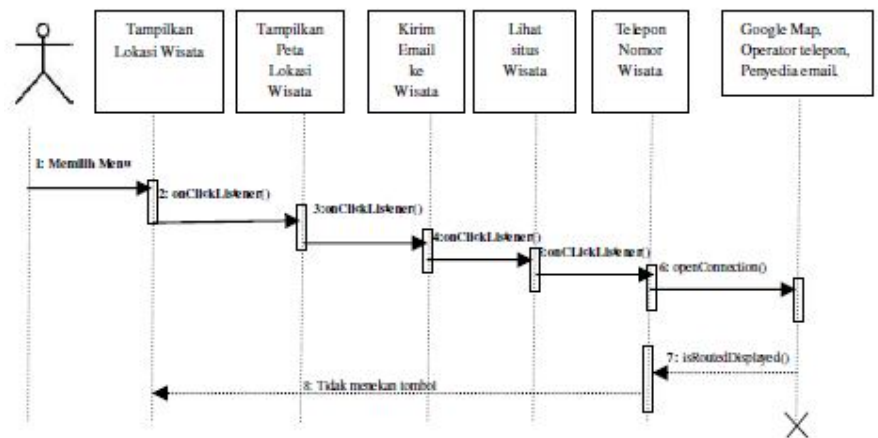
**Gambar 5. Sequence Diagram Pencarian Sekolah**



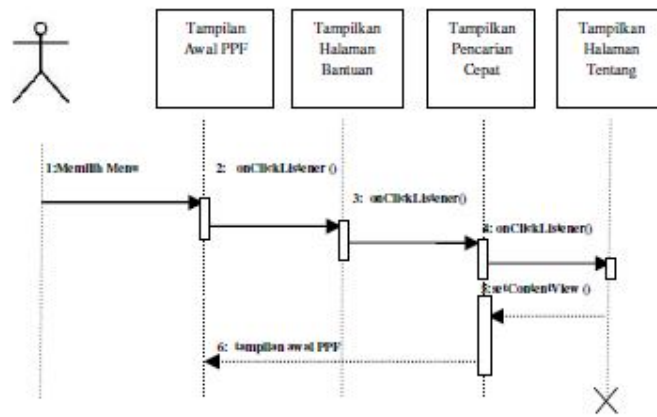
Gambar 6. Sequence Diagram Pencarian Sarana Kesehatan



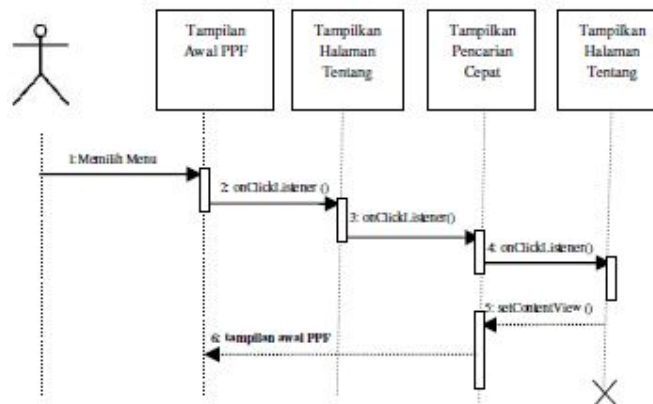
Gambar 7. Sequence Diagram Pencarian Resto dan Hotel



Gambar 8. Sequence Diagram Pencarian Lokasi Wisata

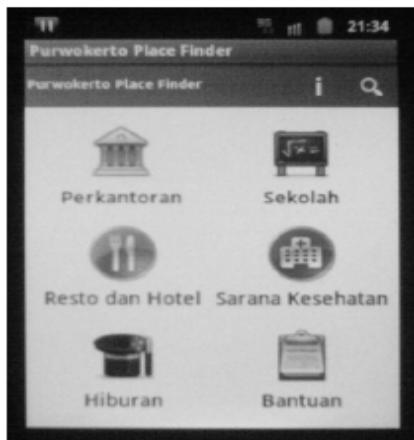


Gambar 9. Sequence Diagram Halaman Bantuan

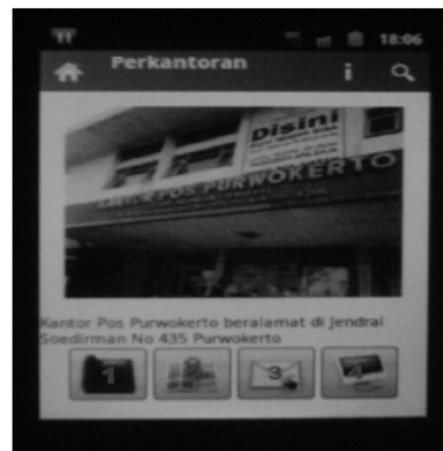


Gambar 10. Sequence Diagram Halaman Tentang

#### 4.2. Implementasi



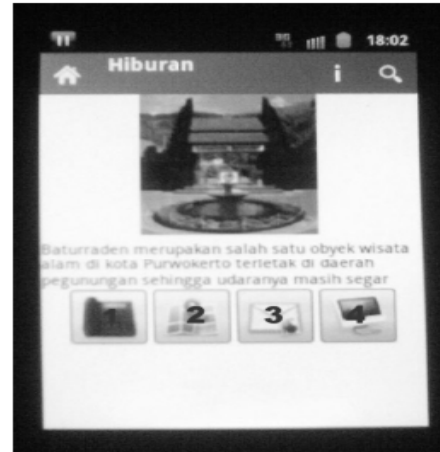
Gambar 11. Halaman Awal Aplikasi



Gambar 12. Halaman Perkantoran



Gambar 13. Halaman Peta Perkantoran



Gambar 14. Halaman Wisata

## 5. PENUTUP

Aplikasi PPF (Purwokerto Place Finder) hanya menampilkan map berdasarkan letak koordinat suatu tempat di kota Purwokerto saja. Aplikasi ini masih sangat sederhana dan dimungkinkan untuk dikembangkan lagi sehingga akan menghasilkan aplikasi yang sempurna. Adapun beberapa saran agar aplikasi PPF ini dapat menjadi aplikasi yang lebih baik adalah sebagai berikut :

- A. Penambahan fitur pada aplikasi sangat disarankan seperti penambahan menu GPS ( *Global Positioning System* ) untuk mengetahui posisi pengguna aplikasi PPF.
- B. Hingga saat ini perangkat bersistem operasi Android terus mengalami perkembangan, hal ini diimbangi dengan peningkatan kemampuan pada perangkat Android. Maka diharapkan aplikasi PPF ini dapat di *upgrade* mengikuti perkembangan perangkat bersistem operasi Android sehingga aplikasi ini tidak hanya dapat diinstall pada perangkat *smartphone* saja namun dapat diinstall pada perangkat komputer *tablet*.

## DAFTAR PUSTAKA

- [1] Fajaruddin, Fahmi dkk. 2011. "Implementasi Personal Assistance pada Platform Android." Surabaya : Politeknik Elektronika Negeri Surabaya.
- [2] Nazruddin Safaat. 2011. "Pemrograman Aplikasi Mobile Smartphone dan Tablet PC Berbasis Android". Bandung : Informatika.
- [3] Rosa A.S dan M.Shlahuddin. 2011. " Rekayasa Perangkat Lunak". Bandung : Modula.
- [4] Yosie A. N, Cosmas. 2006. "Studi Pengembangan Aplikasi Map Explorer Untuk Informasi Wisata Kotamadya Yogyakarta Menggunakan Teknologi Global Positioning System, Java 2 Micro Edition, dan XML."
- [5] Yuniar Supardi. 2009. " Belajar Semua Edisi Java2 Untuk Segala Tingkat". Jakarta : Elex Media Komputindo.
- [6] <http://geografi-geografi.blogspot.com/2011/09/pemetaan-digital.html>, diakses pada tanggal 22 Oktober 2011.